

MACROSS  
MACROSS

© 1982 ビックウエスト

1/200SCALE  
HWR-00-MK II

DESTROID  
MONSTER

超重量級  
デストロイド

デストロイド・モンスター

BAN  
DAI

△ 注意

必ずお読みください

- この商品の対象年齢は15才以上です。〈鋭い部品がありますので、安全上15才未満には適しません。〉
- 小さな部品があります。口の中には絶対に入れてください。窒息などの危険があります。
- 誤飲の危険がありますので、3才未満のお子様には絶対に与えないでください。
- ビニール袋を頭から被ったり、顔を覆ったりしないでください。窒息する恐れがあります。
- 小さなお子様のいるご家庭では、お子様の手の届かないところへ保管し、お子様には絶対に与えないでください。
- 接着剤は、閉めきった室内では使用しないでください。中毒になる危険があります。

〈組み立てる時の注意〉

- 組み立てる前に説明書をよく読みましょう。
- 部品は番号を確かめ、ニッパーなどできれいに切り取りましょう。切り取った後のクズは捨ててください。
- 部品の加工の際の刃物、工具、塗料、接着剤などのご使用にあたっては、それぞれの取扱説明書をよく読んで正しく使用してください。
- 部品の中には、やむをえず、とがったところがあるものもありますが、気をつけて組み立ててください。
- 塗装にはより安全な「水性塗料」のご使用をおすすめします。
- 実線の矢印(→)は接着するところ、点線の矢印(---)は接着しないところです。

このキットには、接着剤が入っておりません。プラスチックモデル専用接着剤を別にお買い求めください。

カラーガイド

●ブラックグリーン

グリーン(100%)



※よりリアルに仕上げたい方は、下の基本色をご覧ください。

※塗装には、より安全な「水性塗料」のご使用をおすすめします。

※カラー配合は参考値であり、写真とカラーガイドの色は異なる場合があります。

●ブルーグレー

RLM75グレー(75%)  
+ ミディアムブルー(25%)



●カーキグリーン

カーキ(75%)  
+ グリーン(25%)



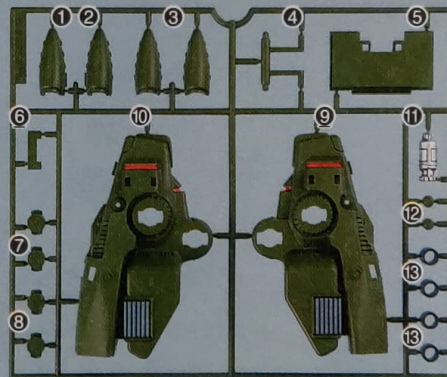
その他の使用色：●ホワイト(100%)、●レッド(100%)、●シルバー(100%)、●蛍光オレンジ(100%)

パーツリスト

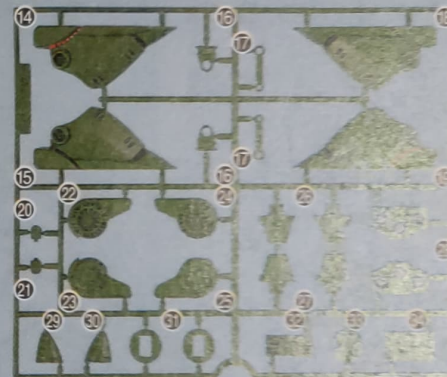
〔使用材質〕〈成形品〉(スチロール樹脂:PS)

●水転写式デカール………1

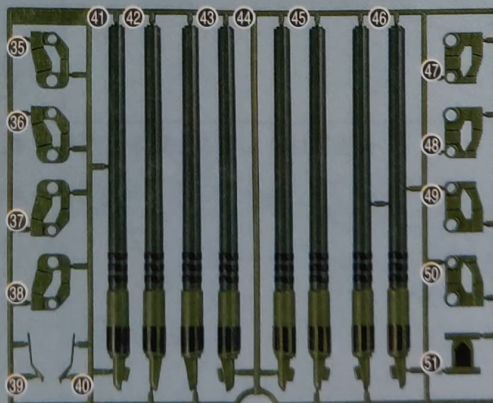
A1



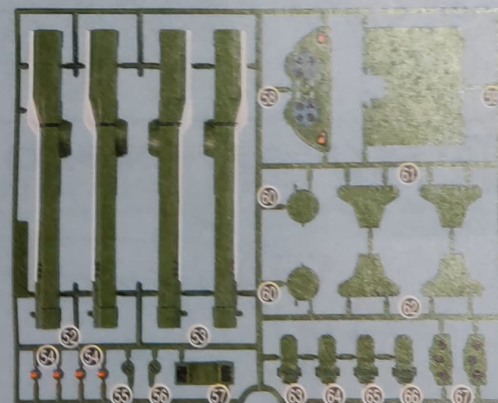
A2



B1



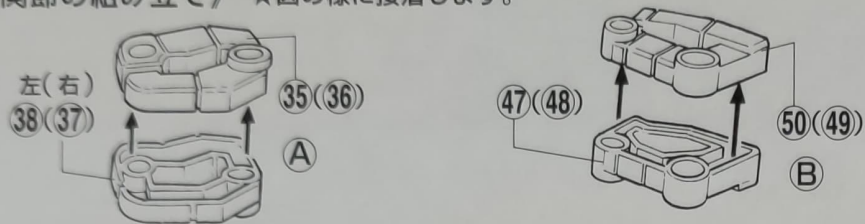
B2



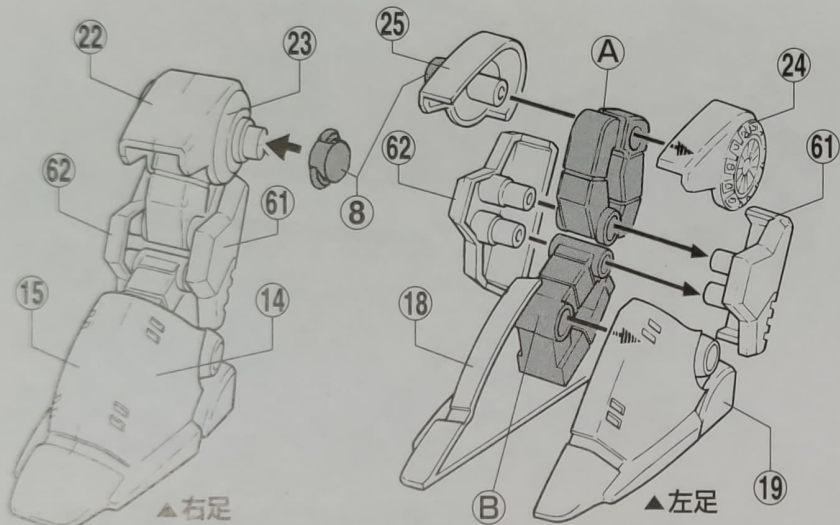
●写真のランナー、完成品は塗装してあります。



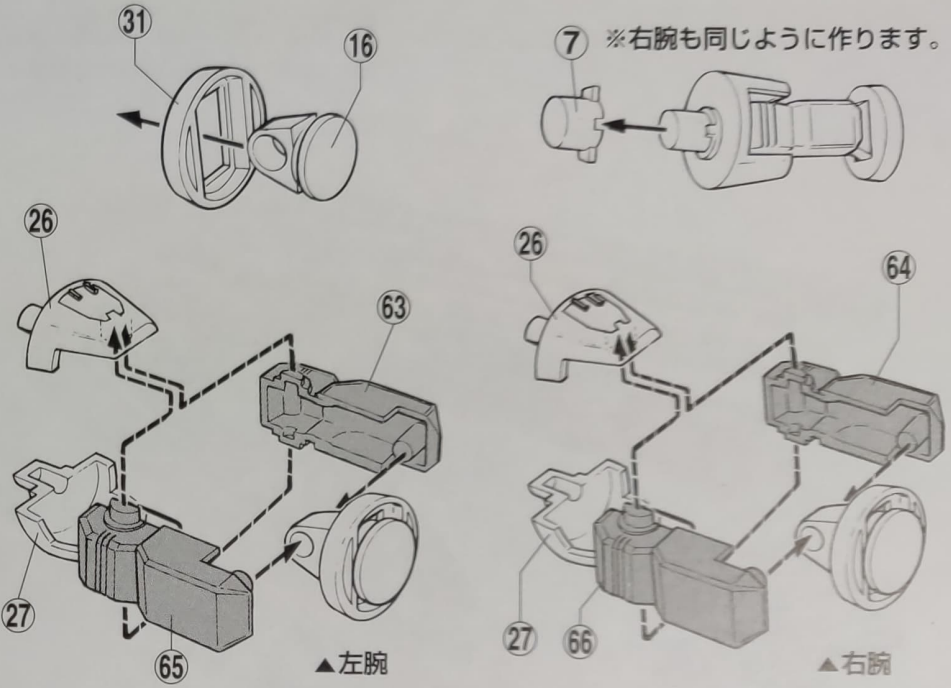
**1** 《関節の組み立て》 ★図の様に接着します。



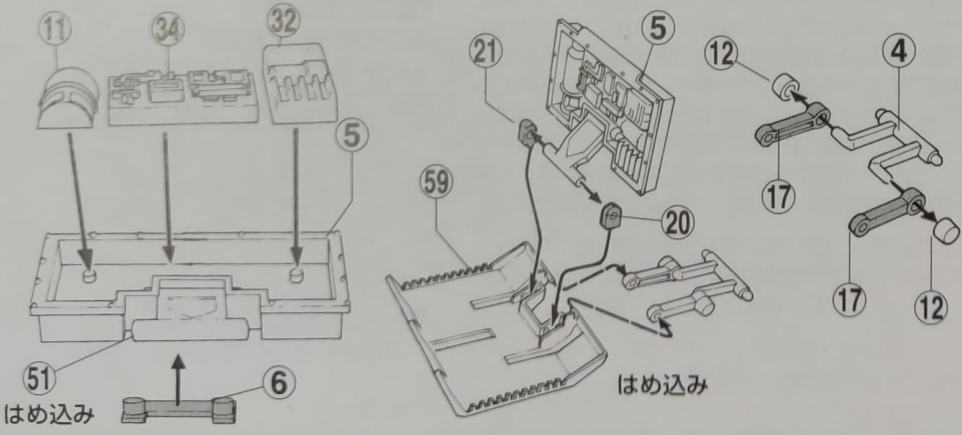
**2** 《足の組み立て》 ★A、Bをはさんで14、15、61、62、22、23(18、19、61、62、24、25)を接着します。



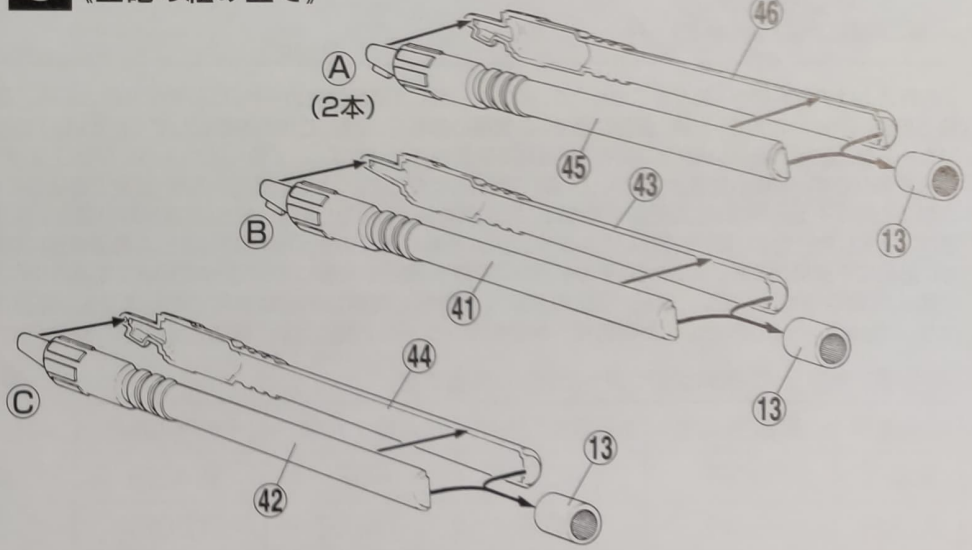
**4** 《腕の組み立て》 ★16と31を接着した後、16をはさんで63、65を接着します。次に63、65をはさんで26、27を接着します。



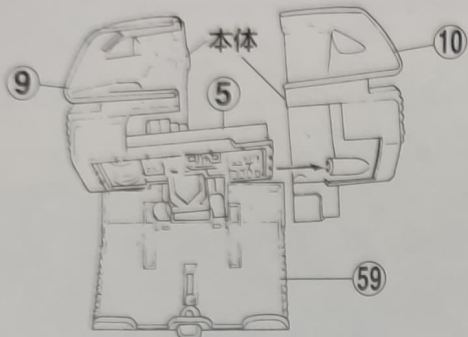
**3** 《エンジン部の組み立て》 ★17に4を通し、12と接着します。



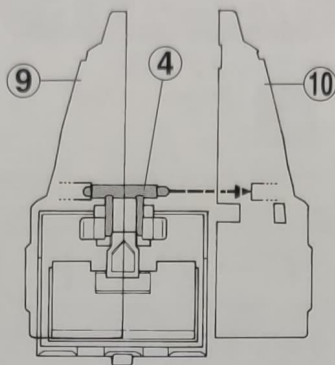
**5** 《主砲の組み立て》



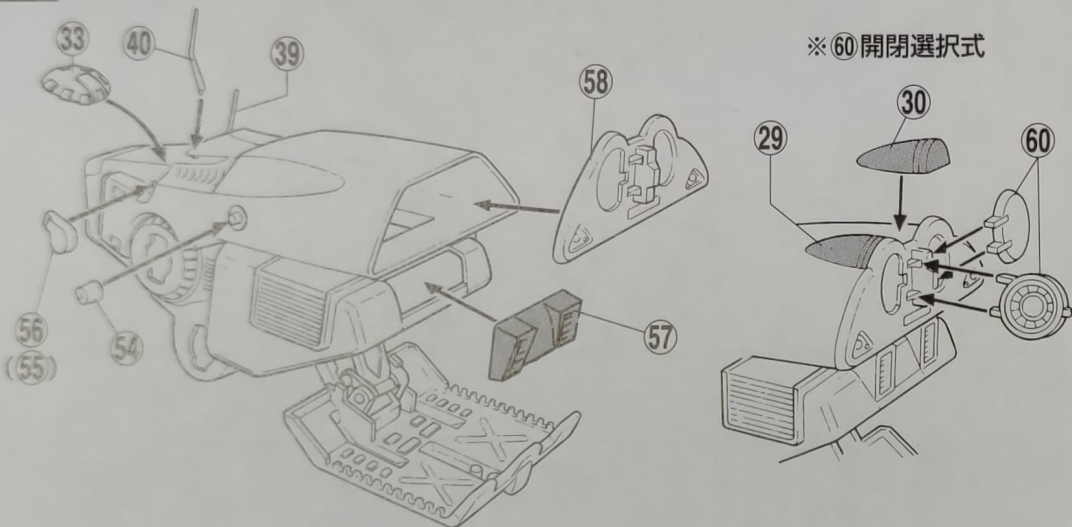
**6** 《エンジン部の組み立て》 ※⑤は本体に接着  
します。



★④をはさんで⑨と⑩を接着します。



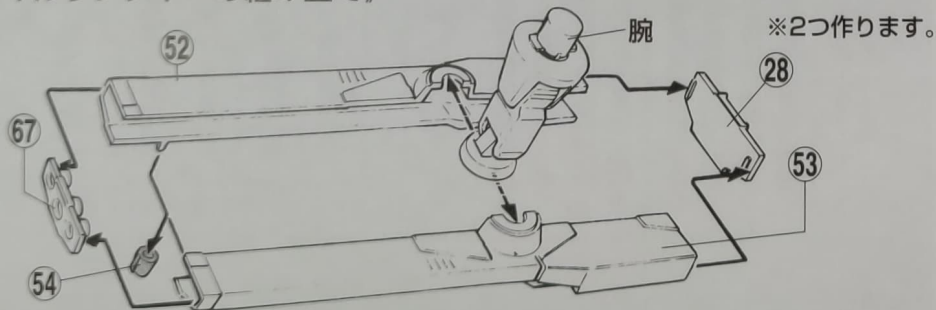
**7** 《本体の組み立て》 ★図の様に接着してください。



※⑥⑩開閉選択式

**8** 《ミサイルランチャーの組み立て》

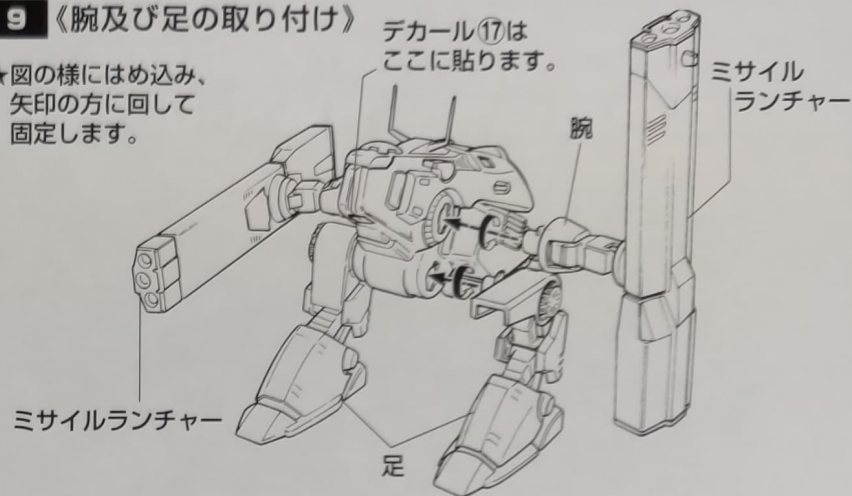
★腕をはさんで⑤②、⑤③を接着します。



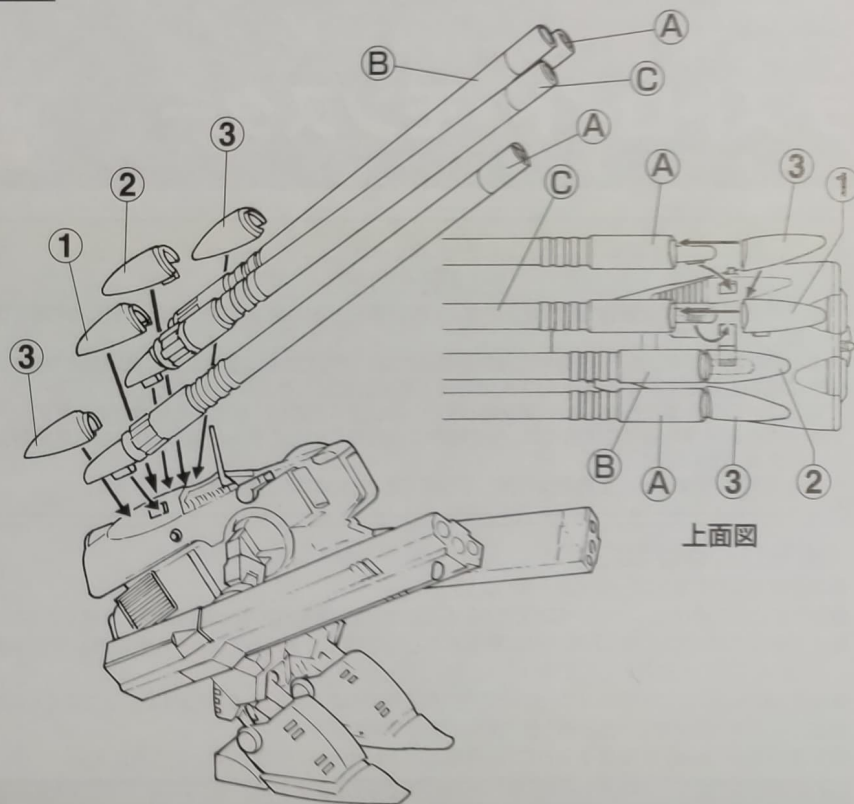
**9** 《腕及び足の取り付け》

デカール⑬は  
ここに貼ります。

★図の様にはめ込み、  
矢印の方に回して  
固定します。



**10** 《主砲の取り付け》 ★図の様に接着してください。



上面図



