



IMPORTANT: Assembly - Study all assembly drawings before starting and carefully follow assembly sequence shown. Note that each part is identified by number. Use a sharp hobby knife to carefully remove parts from the trees. Before cementing, "test fit" parts to ensure proper alignment and scrape paint and/or plating from surfaces to be cemented. Use only cement and paint made for styrene plastic.

IMPORTANT: Montage - Étudiez les dessins avant de commencer le montage et se conformer à l'ordre de montage illustré. Notez que chaque pièce est identifiée par un numéro. Utilisez un couteau affûté pour détacher les pièces. Avant de coller, vérifiez l'ajustage des pièces pour s'assurer qu'elles sont bien alignées et gratter la peinture et/ou le placage revêtant les surfaces à coller. Utilisez de la colle et de la peinture à styrene exclusivement.

IMPORTANTE: Montaje - Estudie todos los dibujos de montaje antes de empezar y siga cuidadosamente la secuencia de montaje mostrada. Observe que cada una de las piezas está identificada por un número. Use un cuchillo de hobby afilado para cortar cuidadosamente las piezas de los árboles. Antes de pegar, "prueba el ajuste" de las piezas para asegurar un alineamiento apropiado y raspar la pintura o el recubrimiento de las superficies que se vayan a pegar. Use sólo pegamento y pintura hechos para plástico de estireno.

WICHTIG: Montage - Sehen Sie sich alle Montagezeichnungen vor Beginn der Montage genau an, und halten Sie sich genau an die angegebene Montagefolge. Jedes Teil ist mit einer Nummer gekennzeichnet. Die einzelnen Teile mit einem scharfen Hobbymesser vorsichtig von den Stanzschnitten lösen. Vor dem Zementieren alle Teile probeweise zusammenfügen, um eine korrekte Ausrichtung zu gewährleisten, und den Anstrich und/oder Metallüberzug von den zu zementierenden Flächen abschaben. Nur für Styrolkunststoff vorgesehene Zement und Anstrich verwenden.

IMPORTANTE: Montaggio - Prima di cominciare, studiare tutti i disegni d'insieme e seguire attentamente la sequenza di montaggio indicata. Notare che ciascun pezzo è identificato da un numero. Con un coltellino affilato, rimuovere attentamente i pezzi dai supporti. Prima di incollare, verificare l'assemblaggio dei componenti, per garantire l'allineamento, e raschiare la vernice e/o la placatura dalle superfici da incollare. Impiegare esclusivamente adesivi e vernici per plastiche stireniche.

IMPORTANTE: Montagem - Antes de começar, revise todos os gráficos e desenhos de montagem e com cuidado siga a sequência de montagem. Observe que cada peça é identificada por um número. Use uma faca apropriada para cuidadosamente remover as peças das árvores. Antes de usar o cimento, faça um "teste de encaixe" das peças para verificar o alinhamento correto, e raspe qualquer resíduo de tinta e/ou camadas das superfícies a serem cimentadas. Use somente cimento e tintas fabricados de estireno.

VIKTIGT: Montering - Studera alla monteringsritningar innan du börjar och se noga till att du utför alla steg i rätt ordning. Kom ihåg att varje detalj är numrerad. Använd en skarp hobbykniv för att försiktigt avlägsna detaljer från träden. Innan du applicerar limmet bör du montera delarna "på prov" så att du är säker på att de passar rätt. Du bör också skrapa bort färg och/eller annan ytbeläggning från ytor som ska limmas. Använd endast lim och målarfärg som är speciellt avsedda för styrenplast.

VIGTIGT: Samling - For du begynder, skal du nøje gennemgå alle tegninger der vedrører samling. Følg omhyggeligt den viste rækkefølge ved samlingen. Bemærk, at hver del er identificeret med et nummer. Benyt en skarp hobbykniv til at fjerne delene fra de stænger de sidder fast på. Foretag prøvesamling af delene før de limes, for at sikre, at de passer korrekt. Skrab maling og/eller belægning af de overflader der skal limes. Brug kun lim og maling, der er beregnet til brug på styrenplastik.

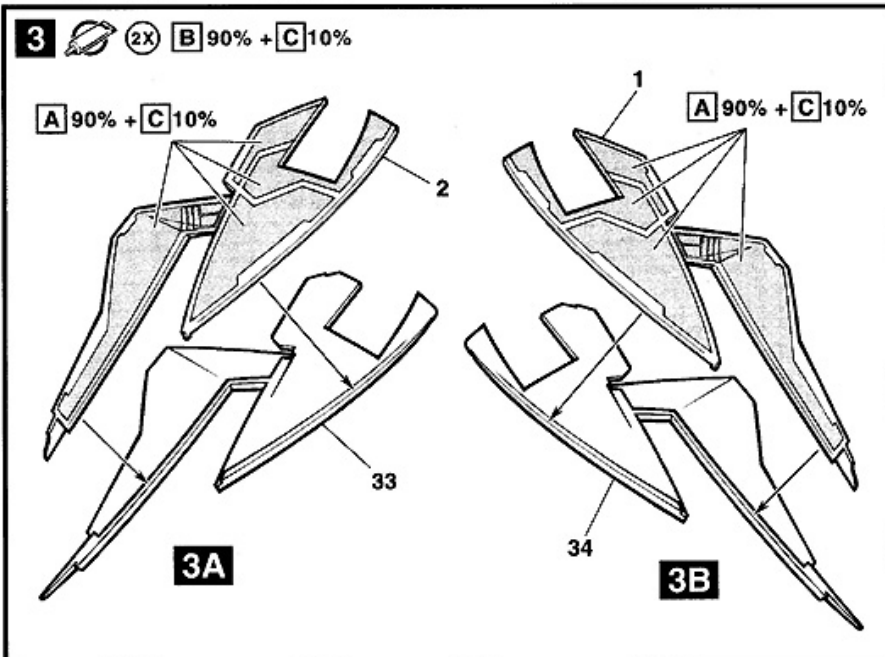
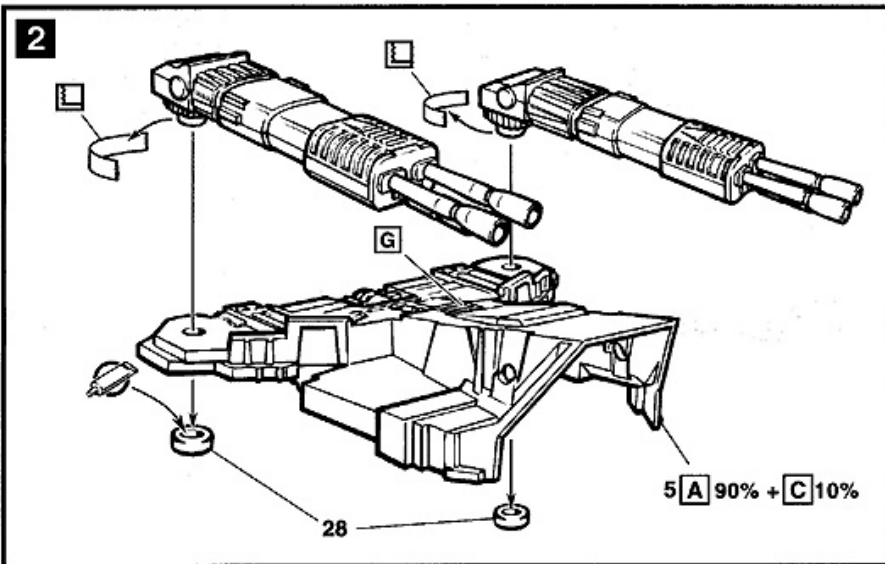
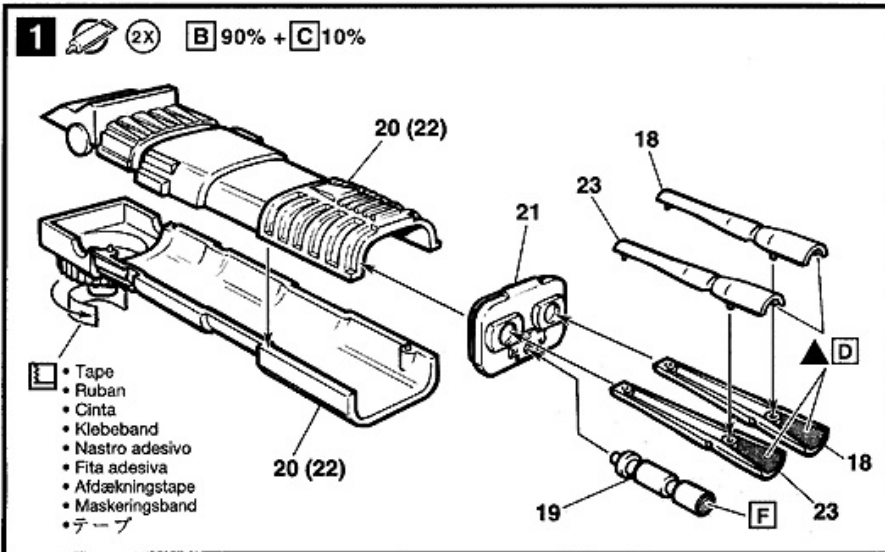
重要: 組み立てについて... 組み立てにともなう注意事項は必ず説明書全体に目を通しておいてください。示された手順を守ってください。部品には全て番号が付けられています。鋭いホビーナイフを使って慎重に部品を除去してください。接着する前にフィットと位置合わせを必ず確認し、塗料やメッキを接着剤表面から必ず取り除いてから塗料を付けてください。スチロール/スチレン素材に適した接着剤と塗料をご使用ください。転写シール・印刷の覆りのシートを切り取り、シールが台紙からはずれるまでぬるま湯に浸します。組み立て説明書に示された位置にシールを剥がらせて移動し、余分な水分をティッシュペーパーで慎重にふき取ります。

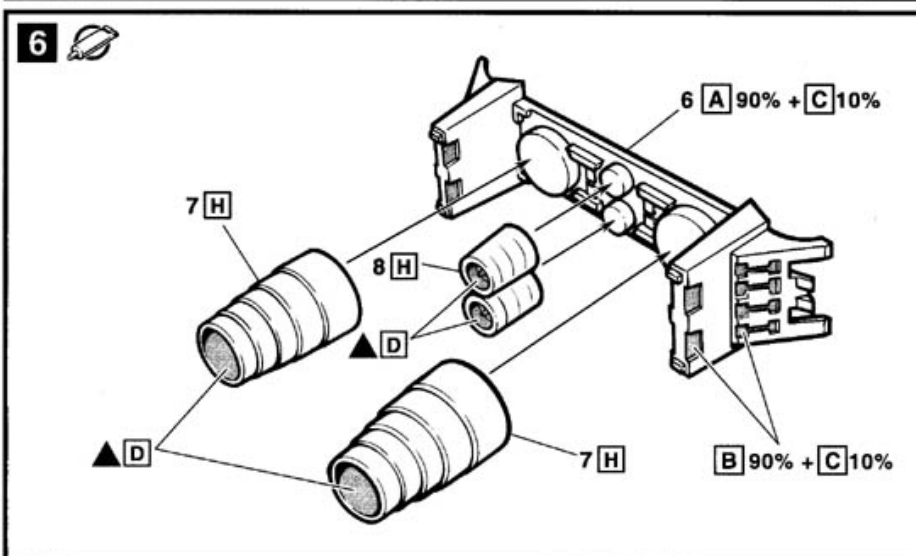
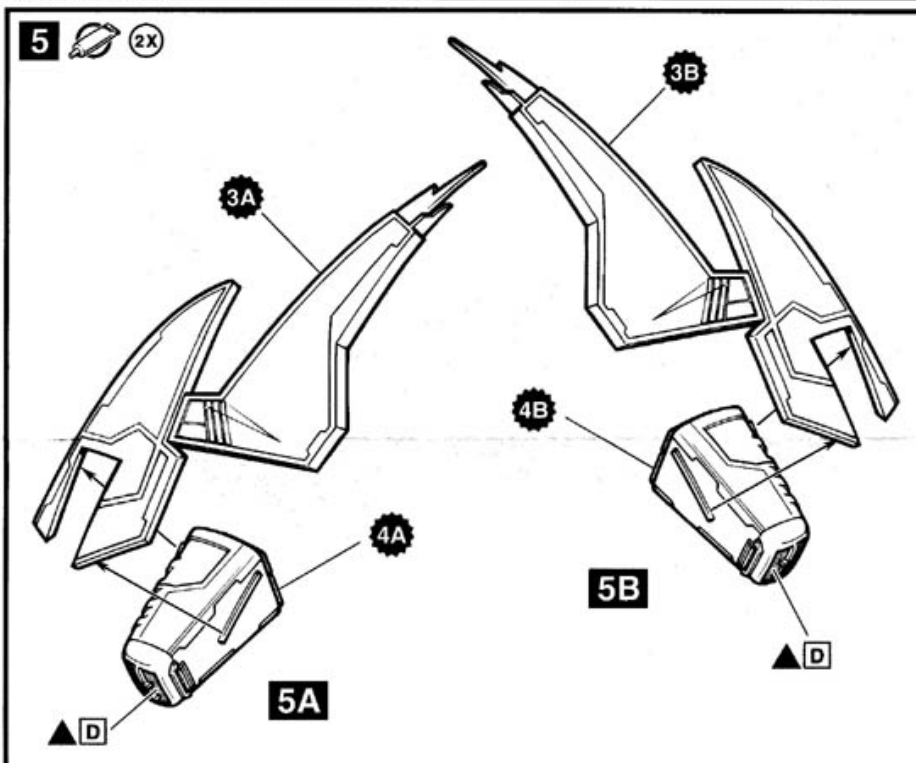
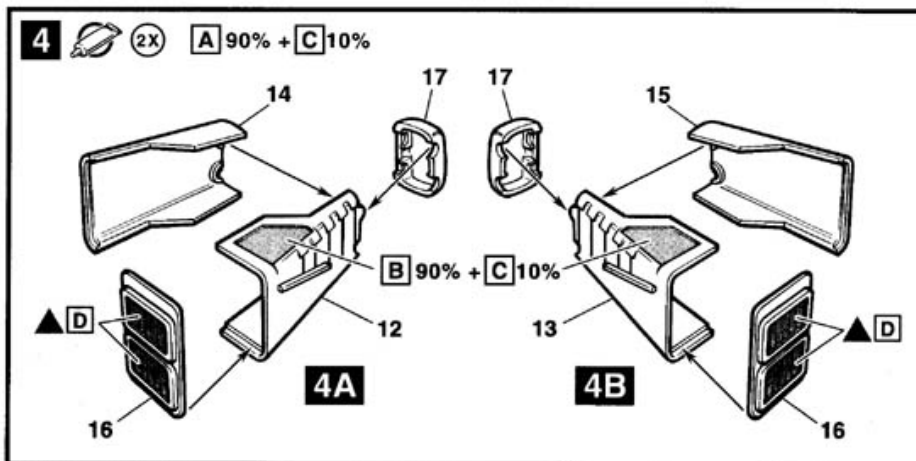
1	<ul style="list-style-type: none"> • Assembly sequence • Ordre de montage • Orden de ensamble • Reihenfolge des Zusammenbaus • Ordine di assemblaggio • Seqüência de montagem • Rækkefølge ved samling • Monteringsorder • 組み立て順序 	1	<ul style="list-style-type: none"> • Part number • Numéro de la pièce • Número de pieza • Teile-Nummer • Numero del pezzo • Número da parte • Delnummer • Detajlnummer • 部品番号 	C	<ul style="list-style-type: none"> • Paint this color • Peindre de cette couleur • Pintar de este color • Diese Farbe verwenden. • Verniciare in questo colore • Pintar desta cor • Benyt denne farve • Måla med denna färg • この色で彩色します 	2X	<ul style="list-style-type: none"> • Repeat several times • Répéter plusieurs fois • Repetir varias veces • Mehrfach wiederholen • Ripetere varie volte • Repita várias vezes • Gentag flere gange • Upprepa flera gånger • 数回繰り返します
----------	--	----------	--	----------	--	-----------	---

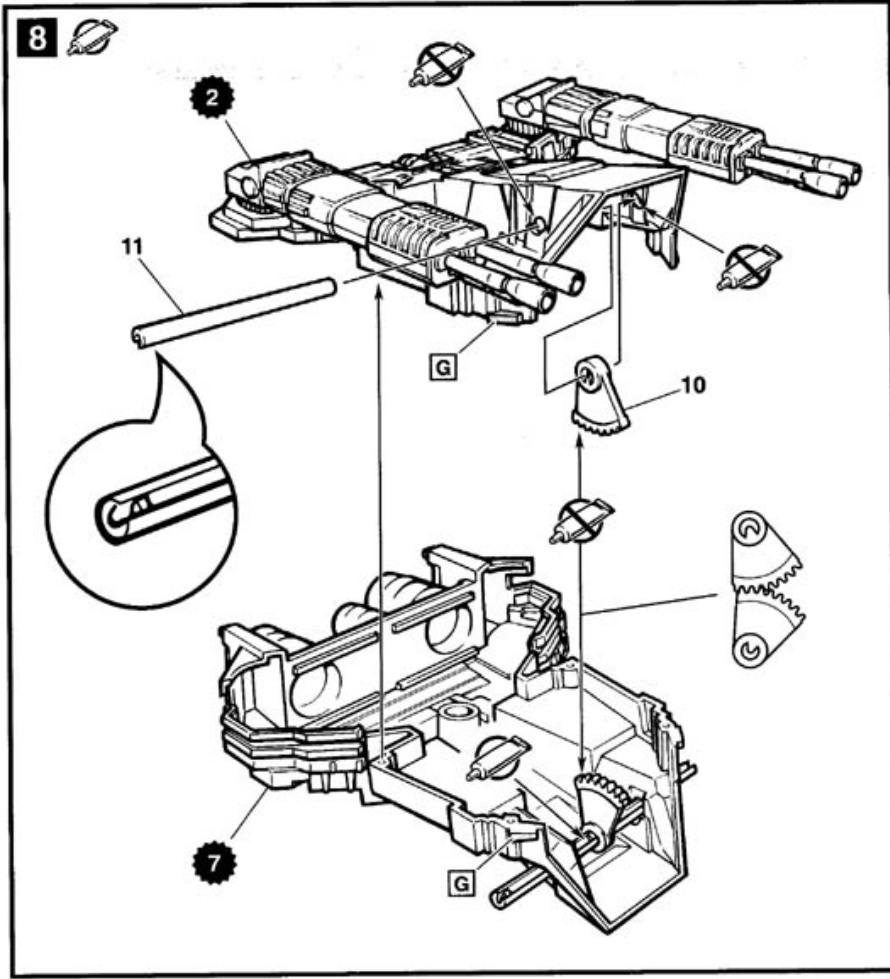
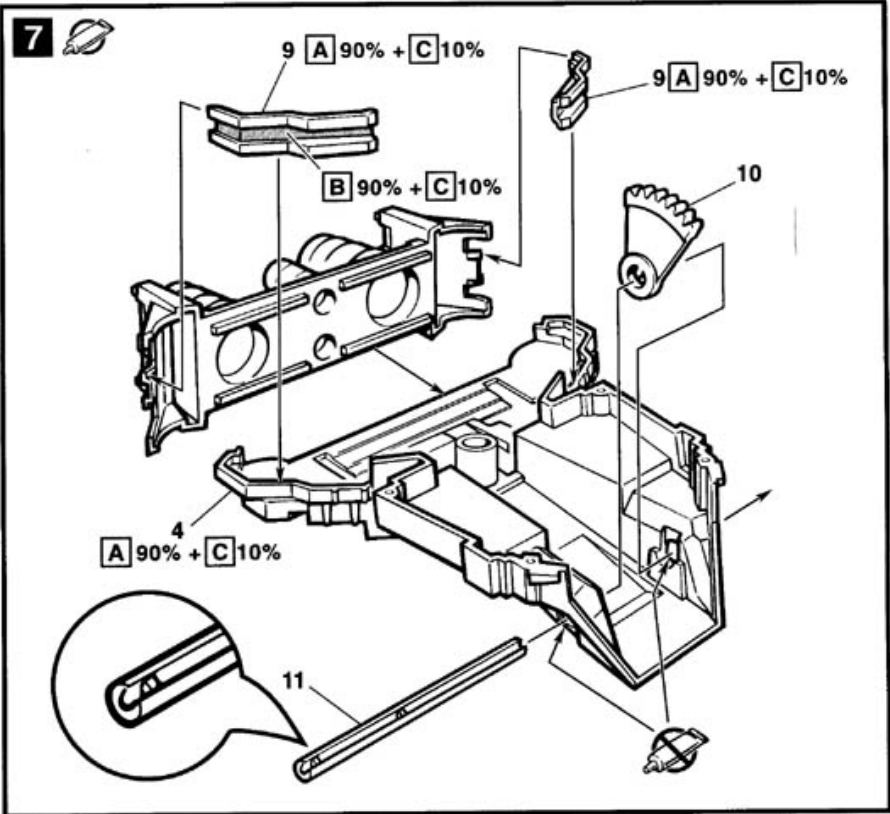
	<ul style="list-style-type: none"> • Cement parts together • Coller les pièces ensemble • Pegar las piezas • Teile zusammenkleben • Incollare i pezzi • Cole juntas as partes • Lim stykkene sammen • Limma ihop detaljerna • 部品を接着します 		<ul style="list-style-type: none"> • Do not cement together • Ne pas coller ensemble • No pegar las piezas • Hier keinen Klebstoff verwenden • Non incollare i pezzi • Não cole as peças • Må ikke limes sammen • Limma inte ihop • 部品を接着しないでください 	14	<ul style="list-style-type: none"> • Completed assembly. • Assemblage terminé. • Ensamblaje terminado • Fertig montiert • Assemblaggio completo. • Montagem completa. • Færdigmontage • Färdig montering • 組み立て完了
--	---	--	--	-----------	--

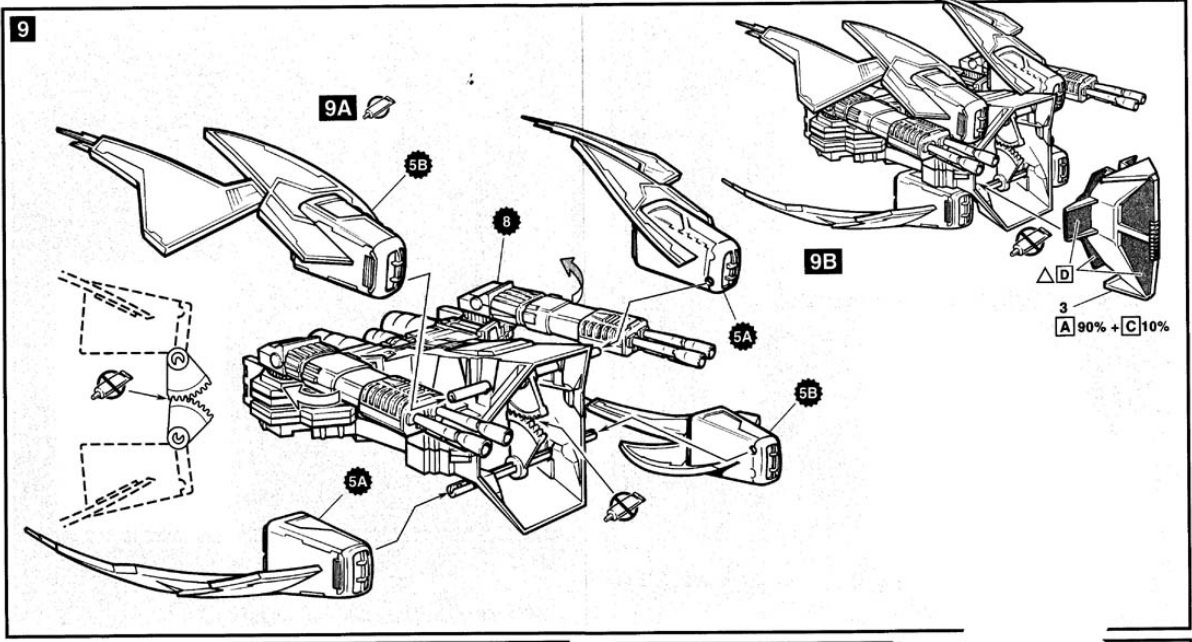
	Color Chart	Nuancier	Tabla De Colores	Farbtabelle	Tavola Dei Colori	Tabela De Cores	Färvkort	Färgskala	カラーチャート
A	Light Gray FS #36622	Gris clair	Gris claro	Hellgrau	Grigio chiaro	Cinza claro	Lysegrå	Ljusgrå	ゴーストグレー (淡)
B	Medium Gray FS #36440	Gris moyen	Gris mediano	Mittelgrau	Grigio intermedio	Cinza médio	Mellemgrå	Medelgrå	ミディアム グレー
C	Brown FS #30117	Marron	Marrón	Braun	Marrone	Marrom	Brun	Brun	茶色
D	Black	Noir	Negro	Schwarz	Nero	Preto	Sort	Svart	黒
E	White	Blanc	Blanco	Weiß	Bianco	Branco	Hvid	Vit	白
F	Red	Rouge	Rojo	Rot	Rosso	Vermeiho	Rød	Röd	赤
G	Light Blue	Blue clair	Celeste	Hellblau	Azzurro	Azul claro	Lyseblå	Ljusblå	水色
H	Steel	Acier	Acero	Stahl	Acciaio	Aço	Stålgrå	Stål	スティール (鋼鉄色)
J	Slate Gray	Gris ardôise	Gris pizarra	Schiefergrau	Ardesia	Cinza chumbo	Skitfergrå	Skitfergrå	ねずみ色
△	Gloss	Giacé	Brillante	Hochglanz	Lucido	Brilhante	Glans	Blank	光沢
▲	Flat	Mat	Mate	Matt	Opaco	Mate	Mat	Matt	つやなし

Customer satisfaction is a priority at Ertl.
Should you have any questions or concerns about this product, call us Toll Free:
Inside the USA & Canada 1-800-553-4886









10

