

塗装とマーキング

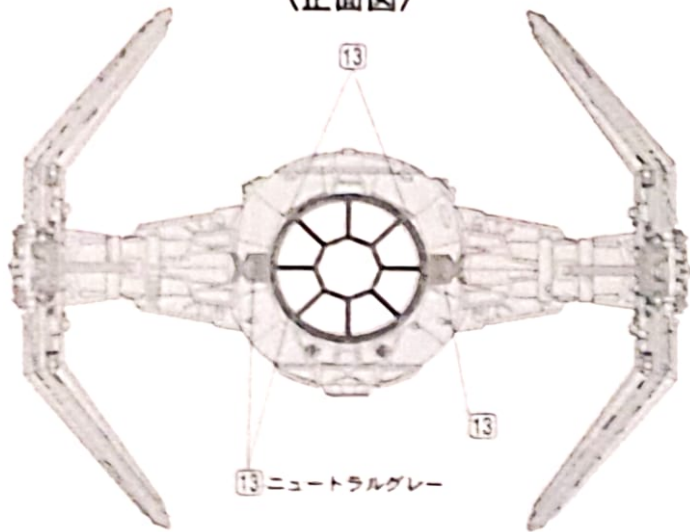
●各部の塗装はGSIクレオスMr.ホビーカラーの番号を□内の数字で、続けて色名を指示しています。細部の塗装は組立説明図中にも表示しています。水性ホビーカラーやタミヤカラーをご使用の場合は、組立説明書巻末のカラーナンバー対応表を参考にしてください。

基本塗装

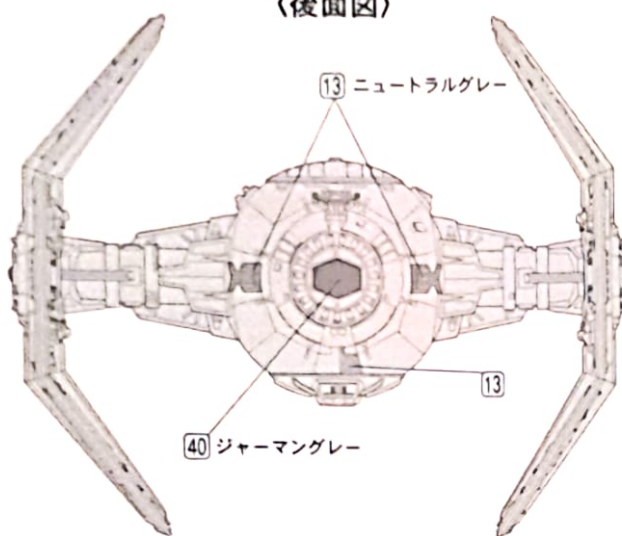
※機体全体色: 74 エアスベリオリティブルー (あくまでも目安とお考えください)

指定色が入手しにくい場合や缶スプレーで塗装する場合は、青みのある明るいグレーをお選びください。

〈正面図〉

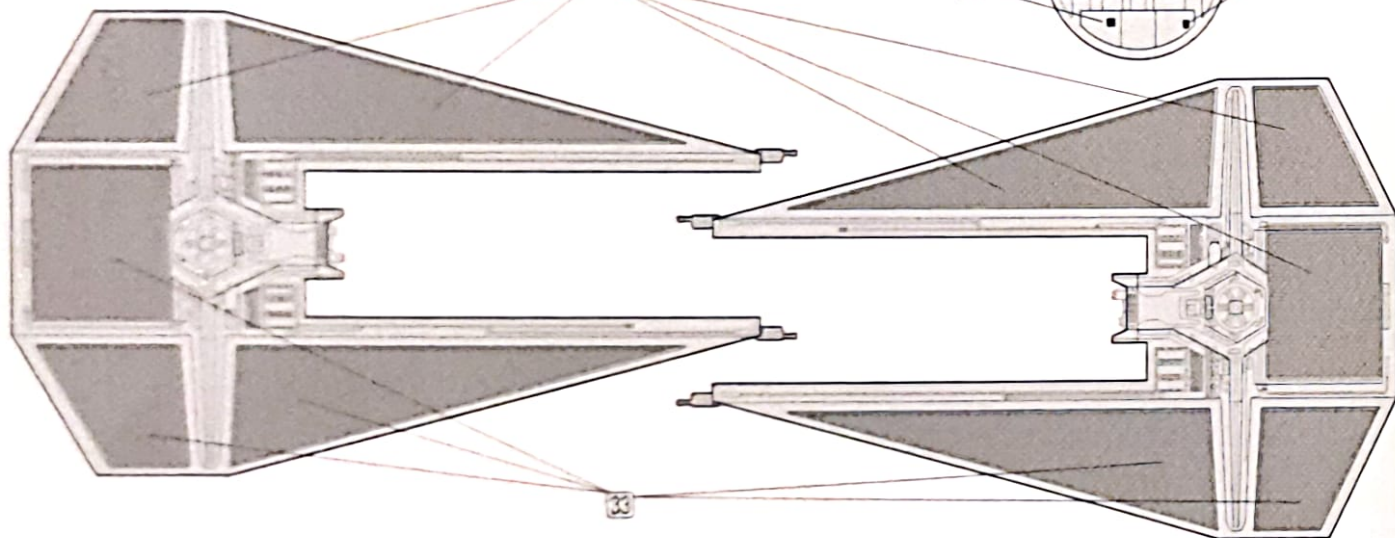


〈後面図〉

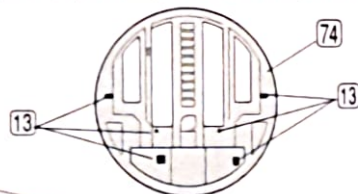


〈側面図〉

ソーラーパネル部: 33 つや消しブラック



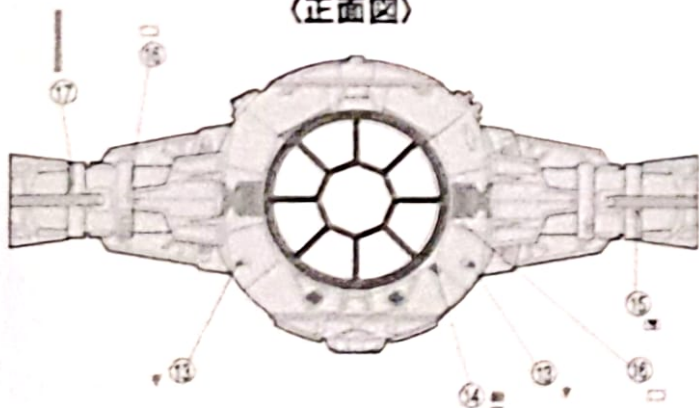
〈コクピット乗降ハッチ(パーツF2)〉



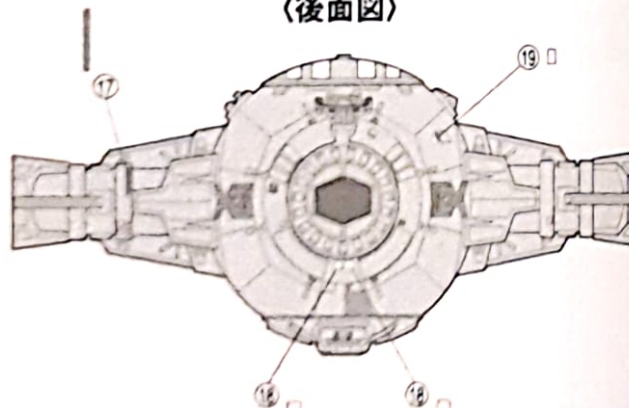
マーキング例

※下記の○数字は付属の水転写シールの番号です。前ページ「デカールの貼り方」を参考にすべての塗装が終了した後に貼ってください。

〈正面図〉



〈後面図〉





SIENAR FLEET SYSTEMS TIE INTERCEPTOR™

機体解説

DEVELOPMENT & MECHANISM

TIE戦闘機シリーズの最新機種であるTIE INTERCEPTOR(タイ・インターセプター)は、その高運動性にふさわしい独特な形状をした翼部分が大きな特徴となっている。インターセプターも標準型のタイ・ファイターと同様、球形のコクピットを支持架が両側から挟み込む構造になっており、その支持架は動力を供給する太陽エネルギー収集パネルに接続している。インターセプターが標準型と大きく異なるのは武装で、前方翼端に4基の強力なレーザー砲を装備している。コクピット直下のレーザー砲は実装されていないものの、標準型の装備基部(ハードポイント)はそのまま残されているため、技術陣が追加のパワージェネレーターを搭載する空間的な余裕を見つかることさえできれば、追加のキャノンを加えることも可能である。完成間近の第二デスター破壊を狙った反乱軍の一大攻勢<エンドアの戦い>において、タイ・インターセプターは初めて本格的に投入された。

タイ・インターセプターは、インコム社のT-65、X-ウィング・ファイターへの対抗機種

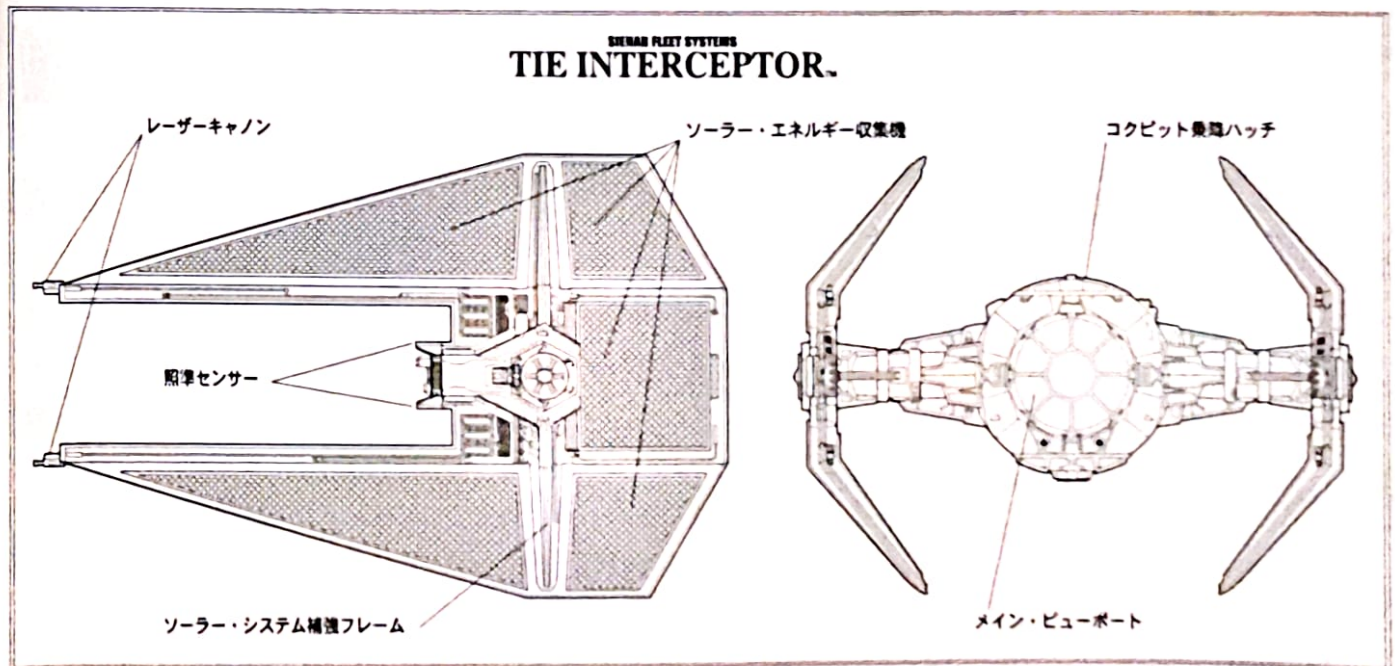
としてサイナー・フリード・システムズ社が設計したもので、ダース・ベイダー専用のタイ・アドバンストX1型プロトタイプの基本設計を引き継ぎながら、標準型のTIE/ln型(タイ・ファイター)を速度や武装で上回る機体が作り上げられた。そのため最終的には、量産された宇宙戦闘機中で最高速度を誇る反乱同盟軍のAウィングと、ほぼ等しい速度を出すことも可能だった。

製造コストを抑え、パイロットの訓練も容易なように、同社は標準型の球形コクピットや操縦系統を踏襲しながら、運動性能を飛躍的に向上させることに成功した。コクピット両脇が切り欠かれた翼部の独特な形状はパイロットの視認性の向上に貢献し、またエネルギー収集効率も増大しているため、速度も標準型を大きく上回る結果となった。超小型ディフレクター(方向制御装置)と一体化された新型のイオン噴流ユニットの採用で、インターセプターの運動性は著しい向上を遂げ、ドッグファイト(空中格闘戦)に最適な機体となった。熟練したパイロットであれば、インタ

ーセプターを追撃しようとするX-ウィングに対し、巧みな旋回運動によって逆に攻撃位置に移ることさえ可能であった。

タイ・インターセプターは銀河内乱の末期にタイ大隊に導入されたが、スター・デストロイヤー1隻につき全体で72機配備されるTIE1個大隊のうち、12機のインターセプターで構成される1個中隊が標準配備された。帝国軍は全てのTIE・ln型をインターセプターに交替させるべく配備計画を進めていたが、皇帝が倒れた時点ではまだ全体の20パーセントを占めるにすぎなかった。

タイ・ディフェンダーなど、より運動性や速度の向上した限定モデルもたしかに存在はするものの、一連のタイ・シリーズの中ではインターセプターこそがその頂点に君臨していることは間違いない。スローン大提督の大攻勢の際には、シールド・ジェネレーター(防衛装置)を装備した機体さえ確認されており、帝国軍の軍備増強の要として、いかに同機が重要な位置を占めていたかが読みとれる。



作る前にお読みください

- あらかじめ本説明書の全ての工程に目を通し、加工する部分や前後の工程との兼ね合いなどを確認したうえで組み立てに入ってください。
- このキットには接着剤、塗料が入っていません。プラスチックモデル用の塗料と接着剤を別にお買い求めください。
- 各部の塗装はGSIクレオスMr.ホビーカラーの番号を□内の数字で、続けて色名を指示しています。水性ホビーカラーやタミヤカラーをご使用の場合は、別紙のカラーナンバー対応表を参考にしてください。

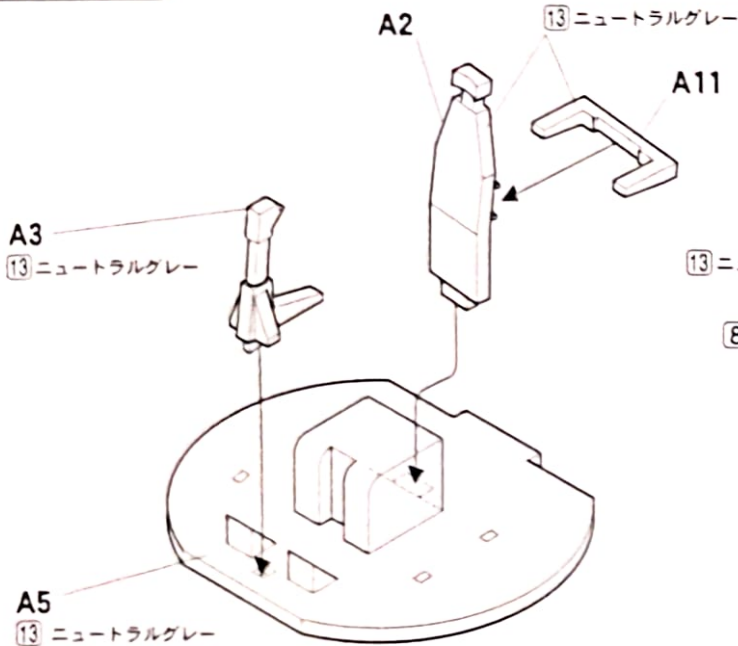
注意

- *組み立てる前に必ずお読みください。
- *12才以下の方が組み立てる時は保護者の方もお読みください。

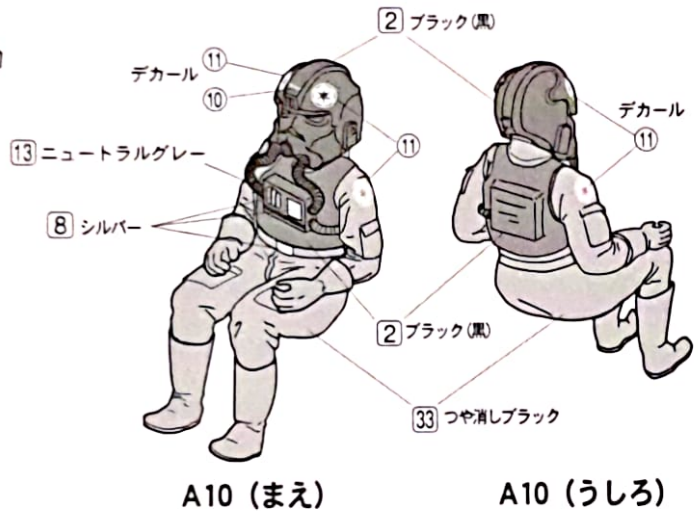
- 1 組み立てモデルです。作る前に組み立てこの説明書をお読みください。
- 2 部品を取り出した後のビニール袋は、小さな子供が頭からかぶったり、飲み込んだりすると窒息の恐れがありますので、破り捨ててください。
- 3 部品はきれいに切り取り、切り取った後のクズはゴミ箱に捨ててください。
- 4 部品はやむなくとがっている所がありますので使用目的以外は、絶対に遊ばないでください。特に小さいお子様のいる家庭では注意してください。
- 5 小さな部品がありますので、誤って飲み込まない様にしてください。特に小さいお子様のいる家庭では注意してください。
- 6 部品組み立ての際、ニッパー、ナイフ、ヤスリ等を不用意に取り扱うと、刃先で怪我をする恐れがあります。12才以下の方は保護者の指導のもとに取り扱ってください。
- 7 接着剤、塗料を使用する場合は、下記に注意してください。
 - 閉めきった室内では使用しないでください。中毒の恐れがあります。
 - 火の近くでの使用は絶対にやめてください。引火の恐れがあります。
 - 接着剤、塗料は目や口に入れないでください。誤って目や口に入れたときはすぐに大量の水で洗い流して、医師に相談してください。
- 8 工具、接着剤、塗料等を使用する場合は、その説明書の注意事項をよく読んで正しく使用してください。

1 座席の組み立て

※各説明図の太字はパーツ番号を、○内数字はデカール番号を表します。

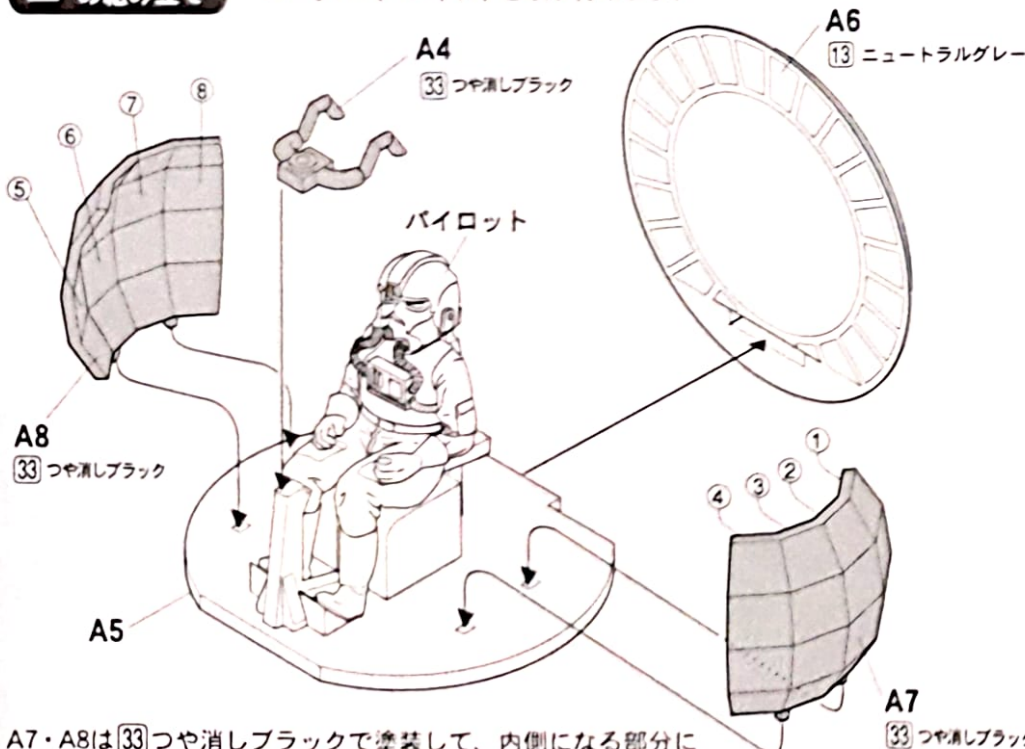


〈パイロットの塗装〉

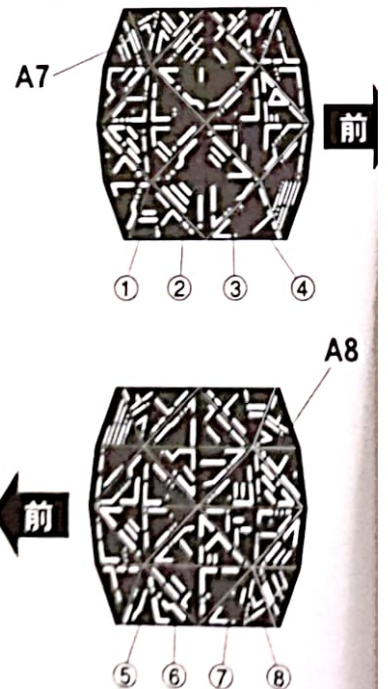


2 コクピットの組み立て

パイロットを乗せる場合は、人形を座席に付けてからパーツA4 (ハンドル) を取り付けます。



〈内壁のデカール参考図〉

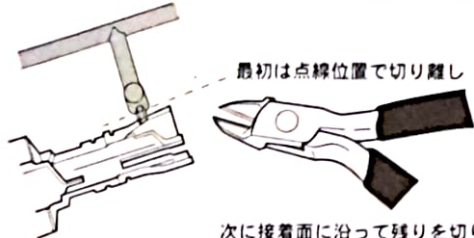


A7・A8は33つや消しブラックで塗装して、内側になる部分にデカール(①～⑧)を貼った後、A5に取り付けます。

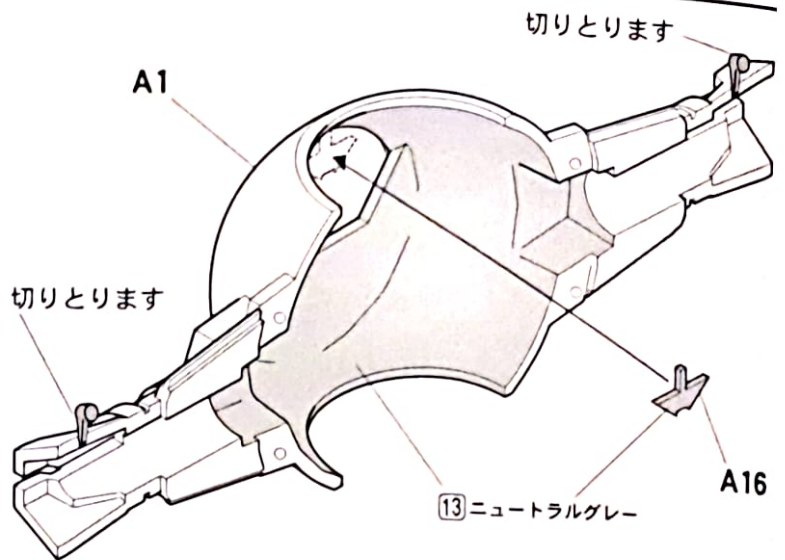
3 装備品の 取り付け

A1・15・16・17・20のそれぞれのパーツとF2パーツは、パーツとランナー（枠）との接合部が接着面に突出する形で成形されています。これらはランナーの切断跡が完成品の表面に現れないよう配慮したものです。パーツはランナーが若干残る位置で切り離し、その後接着面に合わせて残りを切りとると良いでしょう。

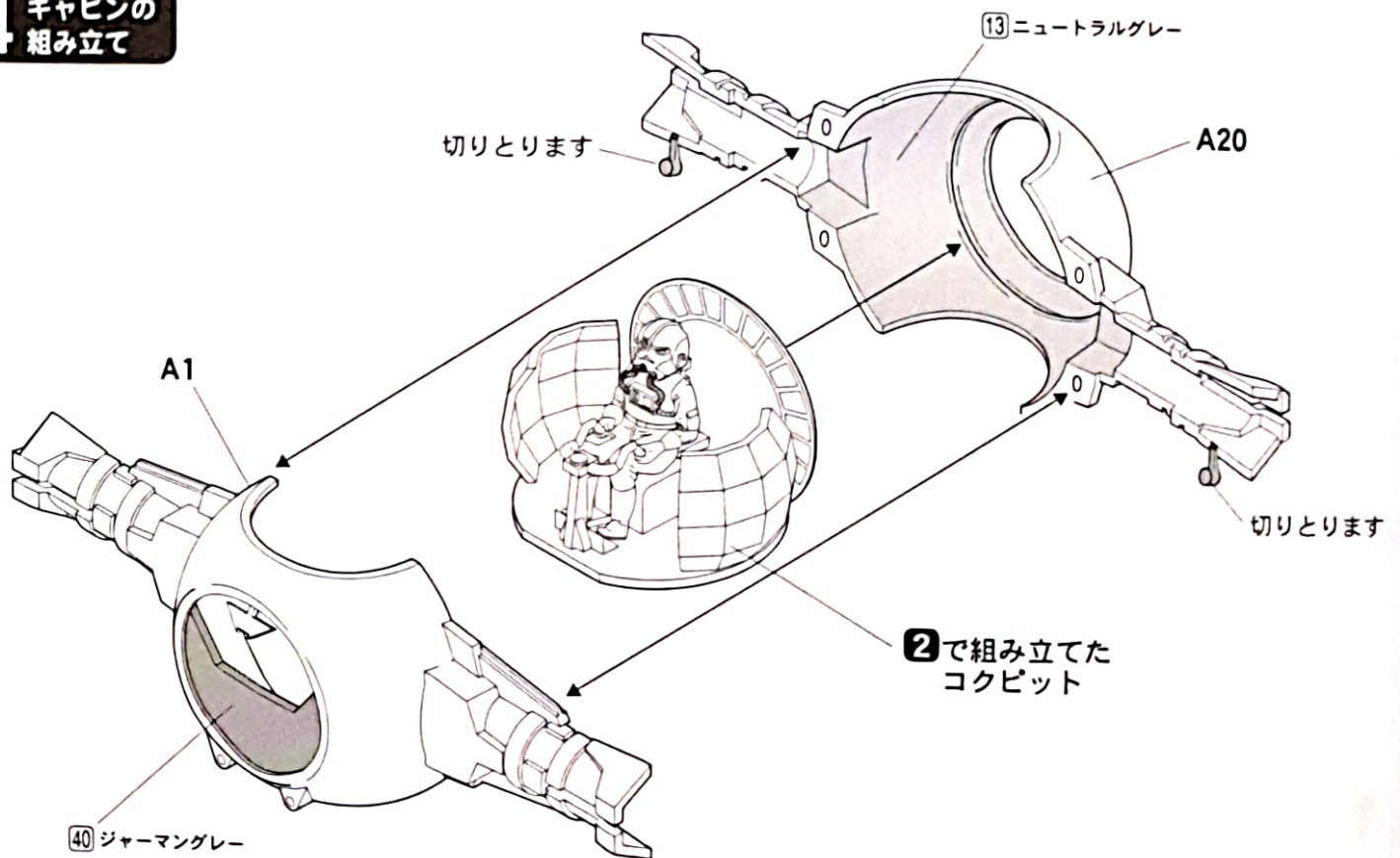
※ニッパー・カッター等を用いる場合はケガに注意



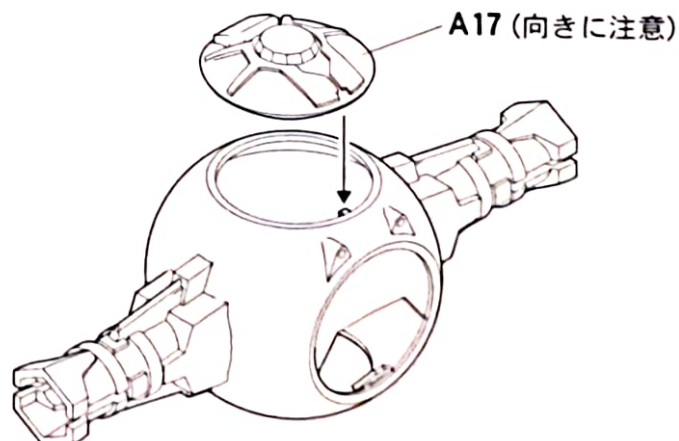
次に接着面に沿って残りを切りとります



4 キャビンの 組み立て

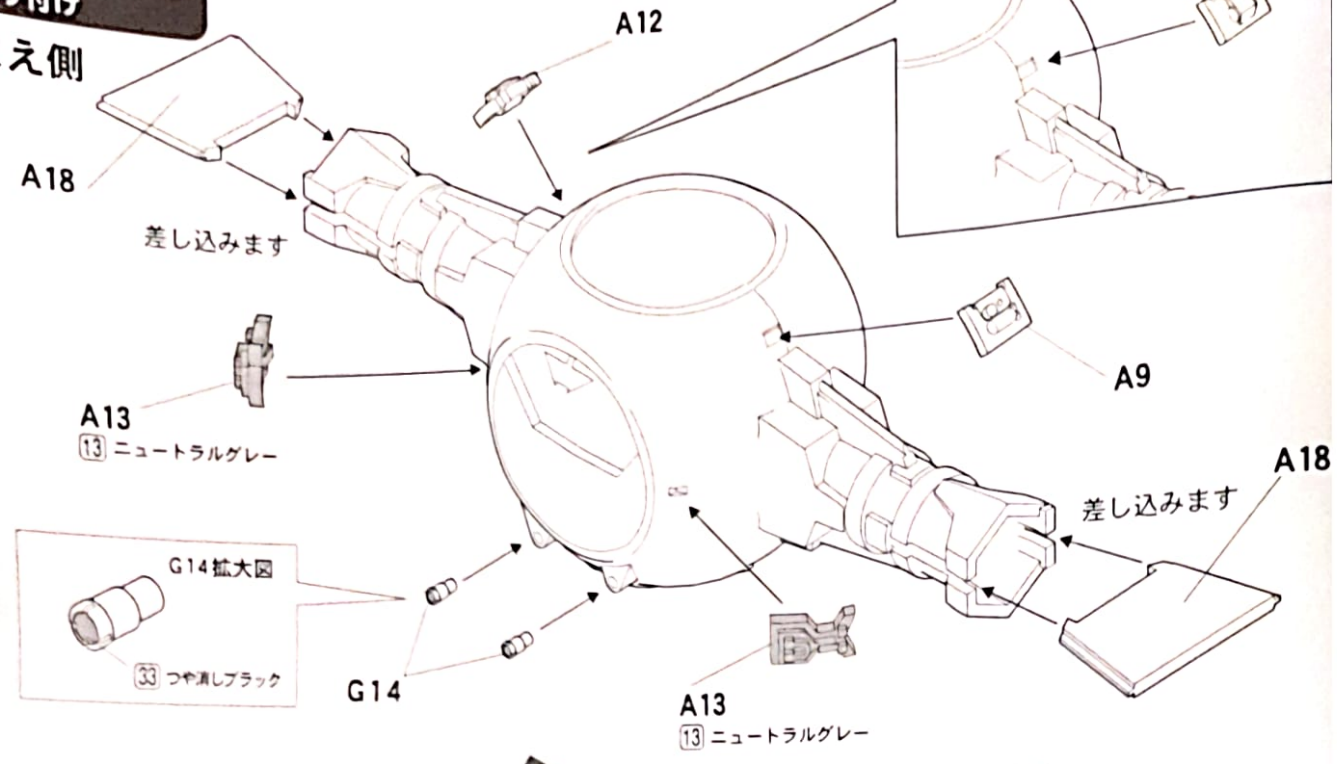


5 キャビン下部の 組み立て



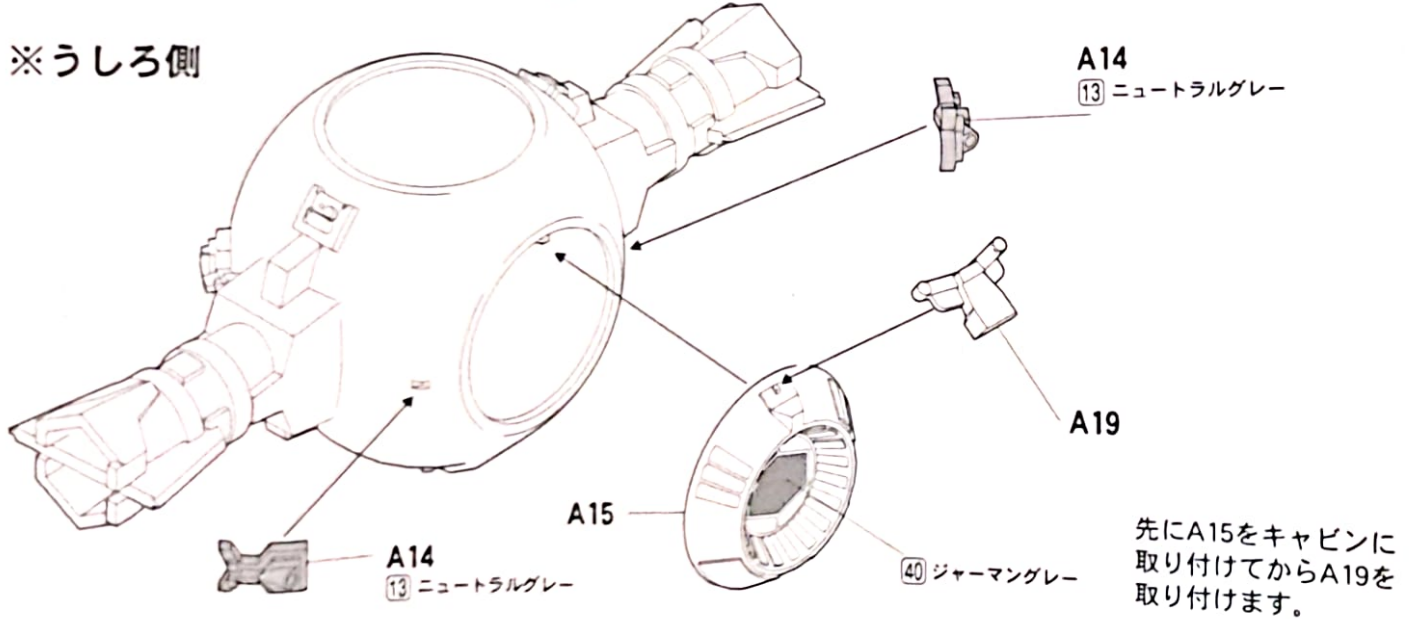
6 キャビン各部品の取り付け

※まえ側



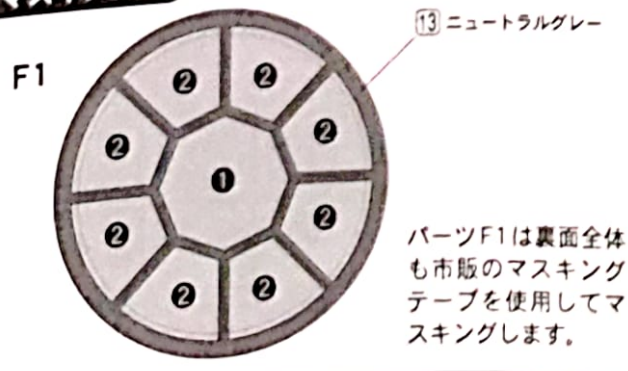
※キャビン全体をスプレー塗装する場合は、A13、A14の取り付けは塗装後におこなう方がよいでしょう。全体の塗装色は巻末の「塗装とマーキング」をご覧ください。

※うしろ側

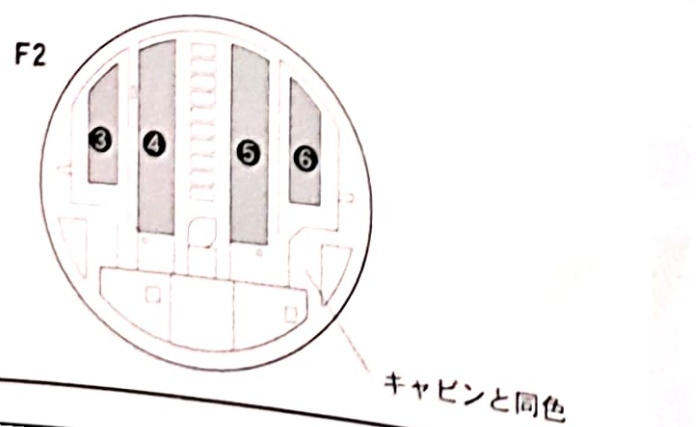


7 透明パーツのマスキング

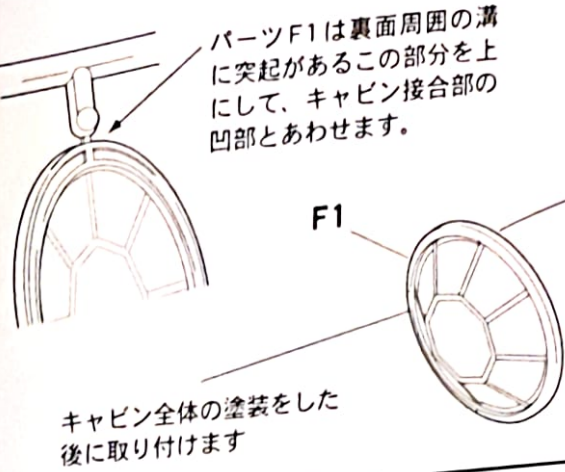
付属のマスキングシートをラインに沿ってカッターなどで切り抜き、①から⑥の順に貼ります



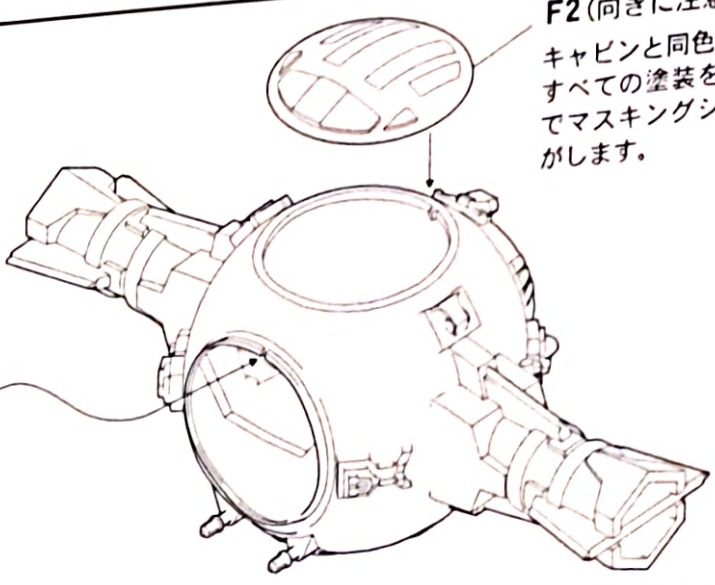
パーツF1は裏面全体も市販のマスキングテープを使用してマスキングします。



8 透明パーツの取り付け

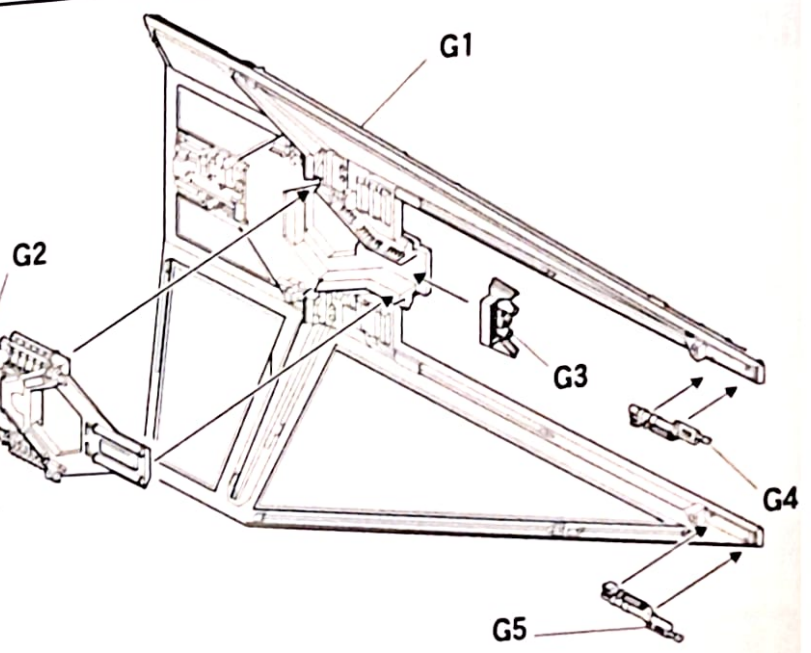
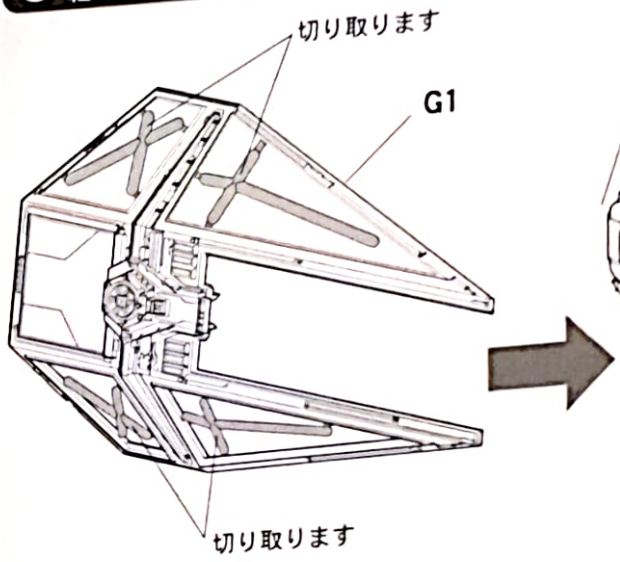


F2(向きに注意)
 キャビンと同色で塗装し、すべての塗装を終えた後でマスキングシートをはがします。



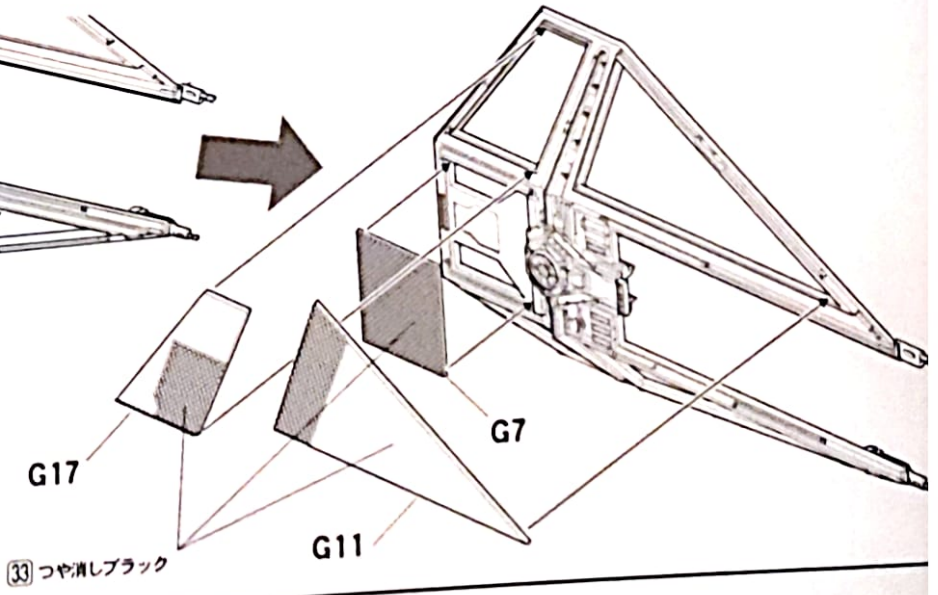
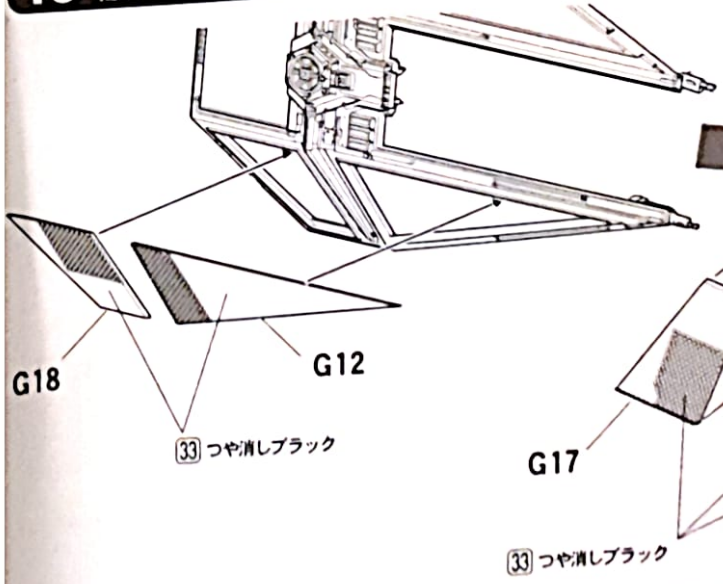
9 ソーラーパネルの組み立て(1)

2組作ります



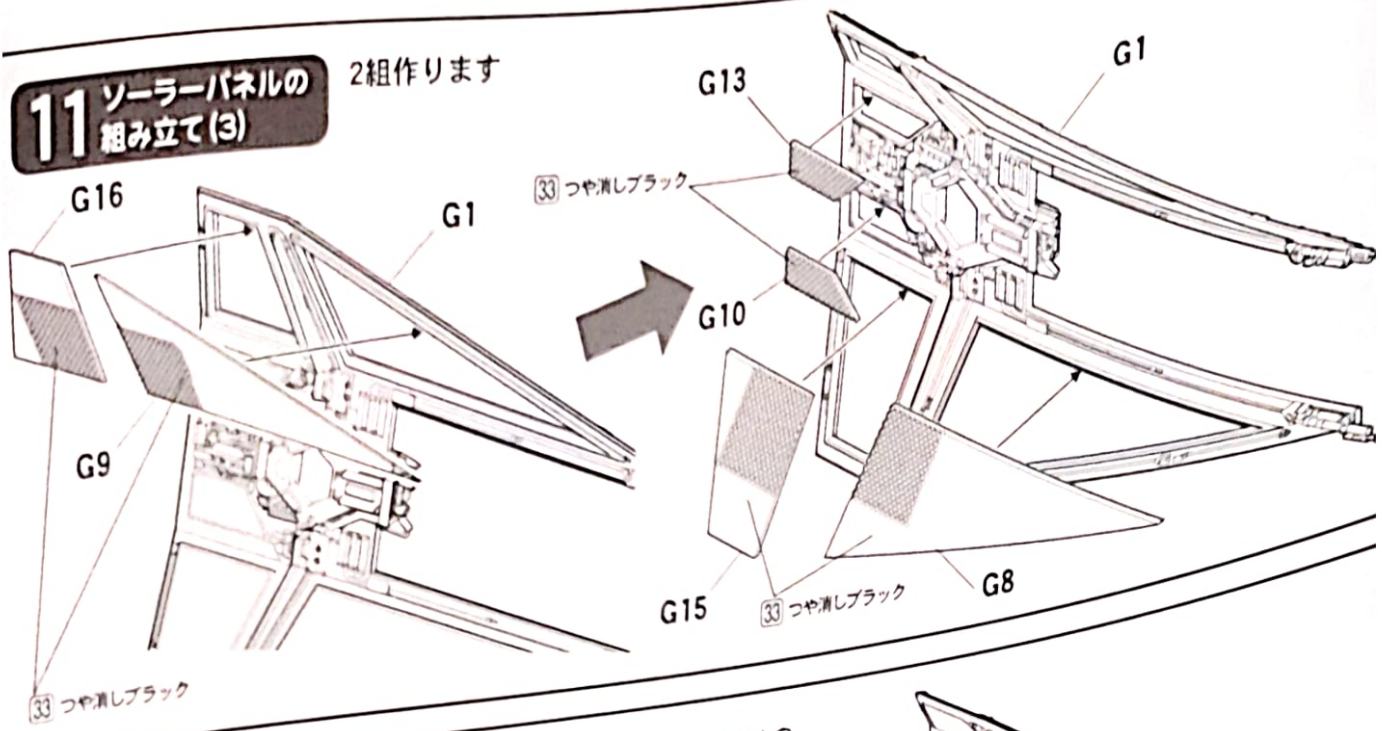
10 ソーラーパネルの組み立て(2)

2組作ります
 (スプレー塗装をする場合は、あらかじめG1を塗装しておくといよいでしょう)



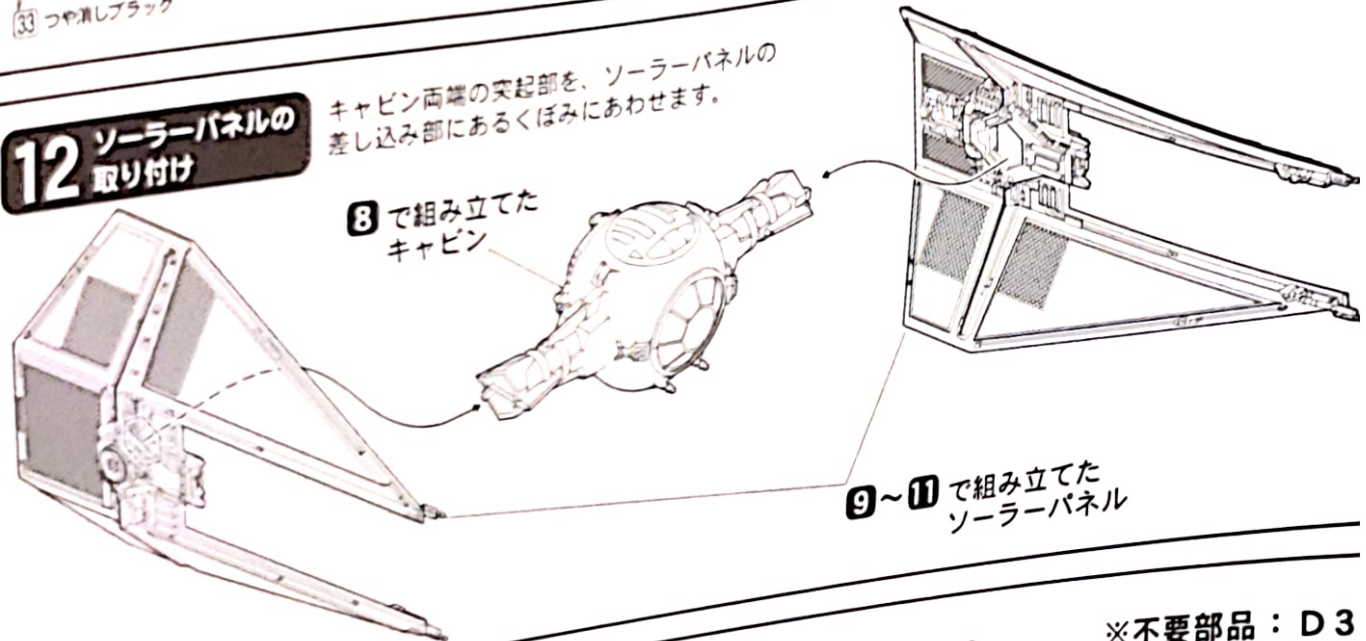
11 ソーラーパネルの組み立て(3)

2組作ります



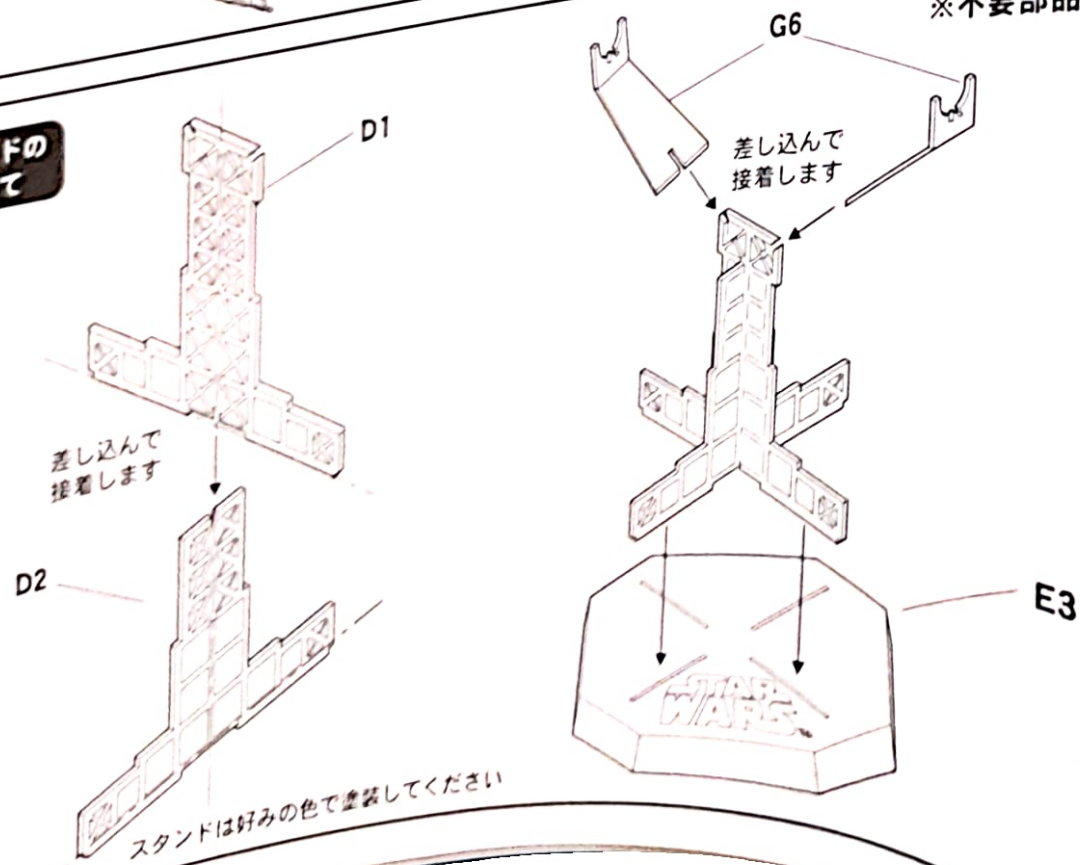
12 ソーラーパネルの取り付け

キャビン両端の突起部を、ソーラーパネルの差し込み部にあるくぼみにあわせて。



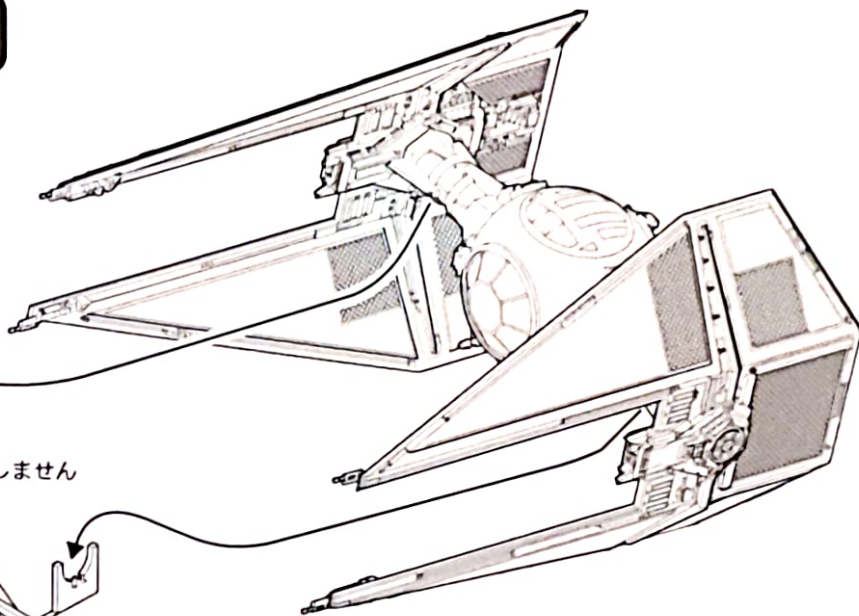
13 スタンドの組み立て

※不要部品：D3

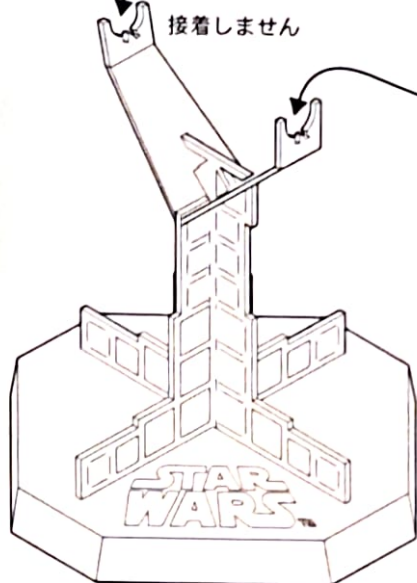


スタンドは好みの色で塗装してください

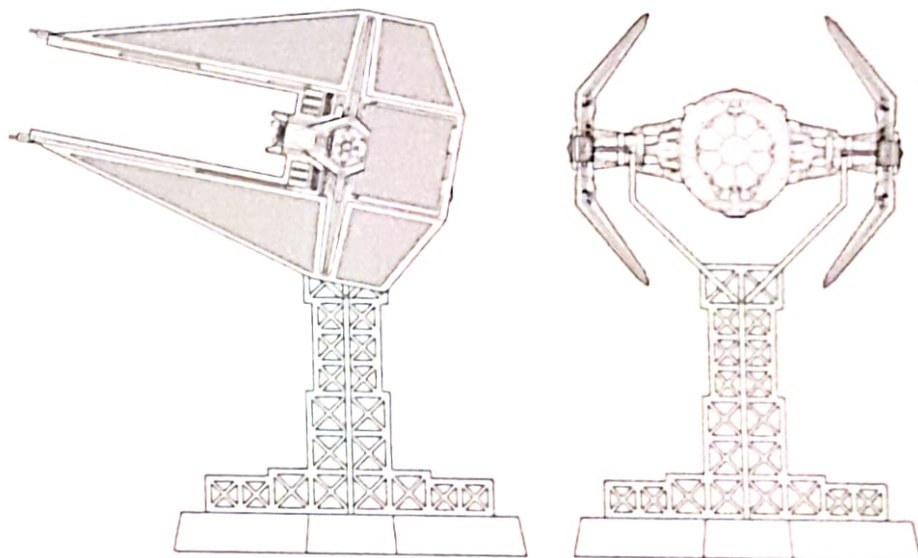
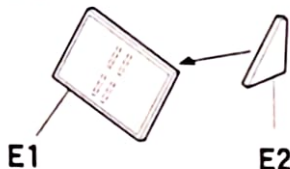
14 スタンドの 取り付け



スタンド取り付け参照図



E1にはデカール⑨または⑫を貼ります。



カラーナンバー対応表

※あくまで近似色での表示です。

GS1クレオスMr.カラー (図中の□内数字)	GS1クレオス水性ホビーカラー	タミヤカラー
C-1 ホワイト (白)	H1 ホワイト (白)	X-2 ホワイト
C-2 ブラック (黒)	H2 ブラック (黒)	X-1 ブラック
C-8 シルバー (銀)	H8 シルバー (銀)	X-11 クロームシルバー
C-13 ニュートラルグレー	H53 ニュートラルグレー	XF-53 ニュートラルグレイ
C-33 つや消しブラック	H-12 つや消しブラック	XF-1 フラットブラック
C-40 ジャーマングレー	H32 ダークグレー	XF-63 ジャーマングレイ
C-74 エアスペリオリティブルー		(缶スプレー)AS19 インターメディエイトブルー

デカールの貼り方

1. 貼るマークのみをカッターナイフやハサミで切り抜きます。
2. マークを10秒ほどぬるま湯に浸してから引き上げます。
3. 台紙ごと貼る位置にマークを持っていき、マークのみをスライドさせながらモデル上に移します。
4. 濡らした指や筆等でマークを所定の位置にずらしません。
5. 位置が決まったら柔らかい布等でマークの中心から気泡と水分を押し出すようにしてマークを固定します。
6. 曲面や表面の彫刻に馴染ませたいときは、蒸れタオルやマークソフター等を使うと良いでしょう。貼ったマークは水分が抜けて固着するまで不用意に触らないようにします。

アフターサービスについて

お客様による破損または紛失などで部品を請求される場合は右のカードの必要部品を○で囲み、お名前・御住所・御電話番号をはっきりと書き添え、記載の代金(消費税・送料込みの金額です)を現金書留または定額為替にて当社アフターサービス係までお申し込みください。なお、請求パーツは本カード1枚につき1キット分に限らせていただきます。また価格は予告無く変更することがございますのでご了承ください。

SW-5 タイ・インターセプター

A	¥900
D	¥400
E	¥500
F	¥500
G (1枚)	¥900
デカール	¥600
マスキングシール	¥300
説明書	¥400
For Japanese only SW-5	

MY KIT'S LABS
Finemolds
ファインモールド

〒441-3301
愛知県豊橋市老津町字的場53-2

TEL:0532-23-6810 FAX:0532-23-6811
http://www.sala.or.jp/~fm/