

This set contain metal detail parts for upgrading scale plastic models.
When upgrading the model some cutting or corrections may be necessary for parts to fit accurately.

WARNING!

This set may contain small and sharp parts. Work carefully in a ventilated and well-lit room. Safety glasses are recommended. This product is not suitable for children less than 14 years old.

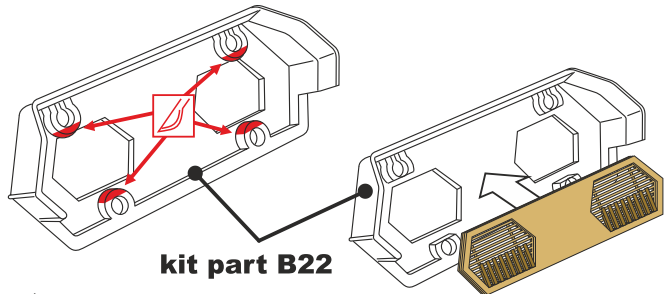
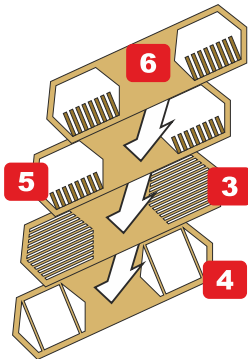
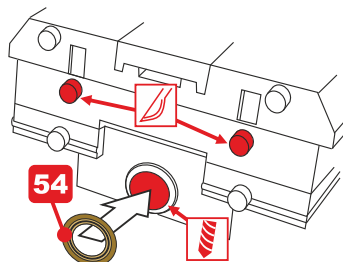
Tento set obsahuje kovové díly pro úpravu a vylepšení plastického modelu. Pro přesnou aplikaci dílů může být zapotřebí přizpůsobit díly upravovaného modelu.

VAROVÁNÍ!

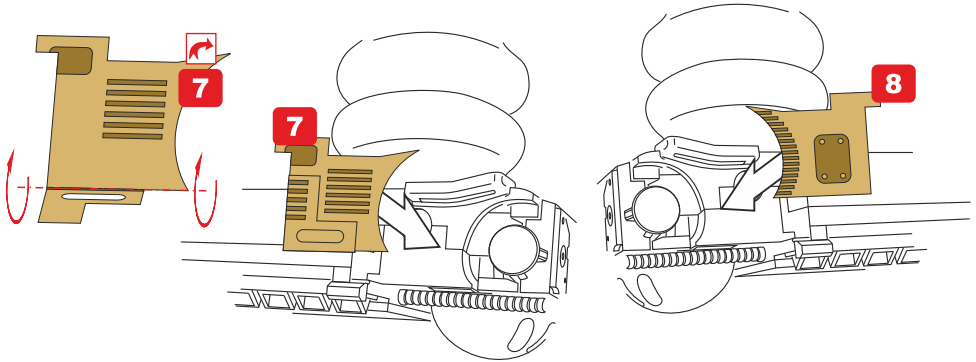
Tento set může obsahovat malé a ostré díly. Pracujte ve větrané a dobře osvětlené místnosti. Doporučujeme použít ochranné brýle. Tento výrobek není vhodný pro děti mladší 14let.

**remove**
odstranit**option**
volba**opposite side**
protější strana**bend**
ohnout**drill**
vrtat**grind**
brousit**fill**
vytmelit**PE part**
kovový díl**resin part**
resinový díl**decals part**
obtiskový díl**mask part**
maska díl

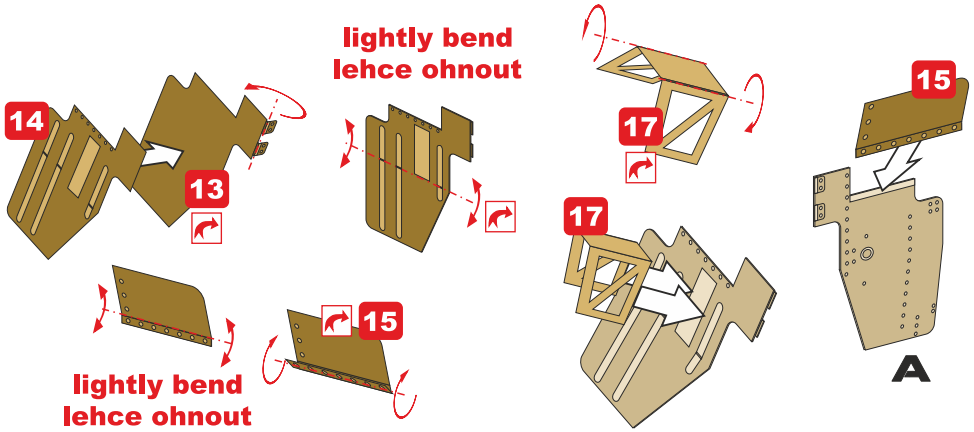
01.

**kit part B22****54**

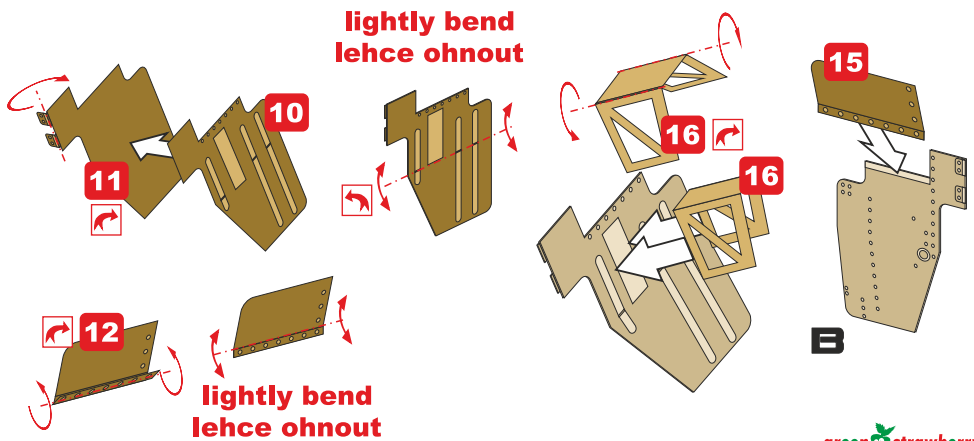
02.



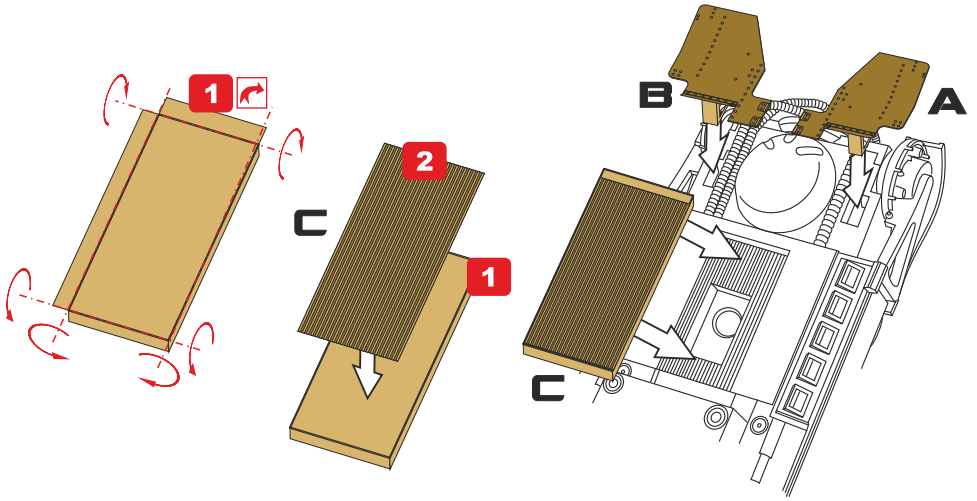
03.



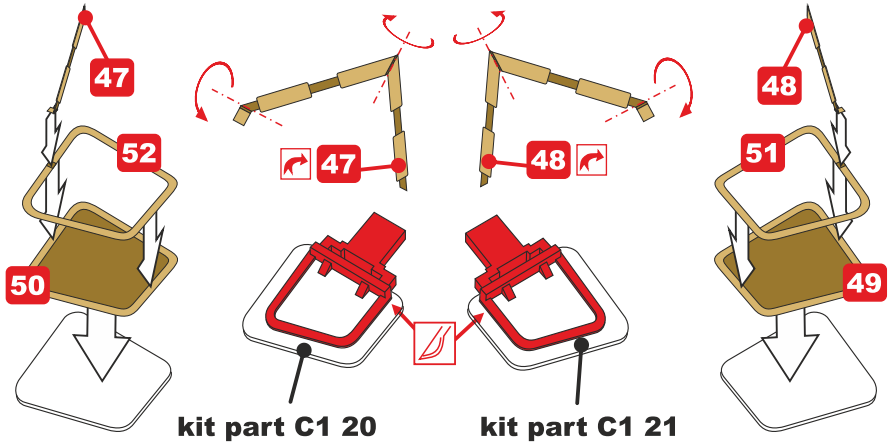
04.



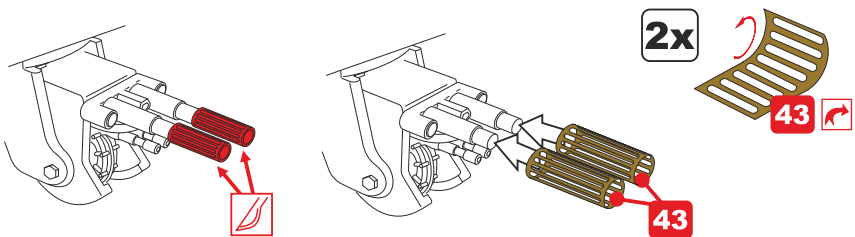
05.



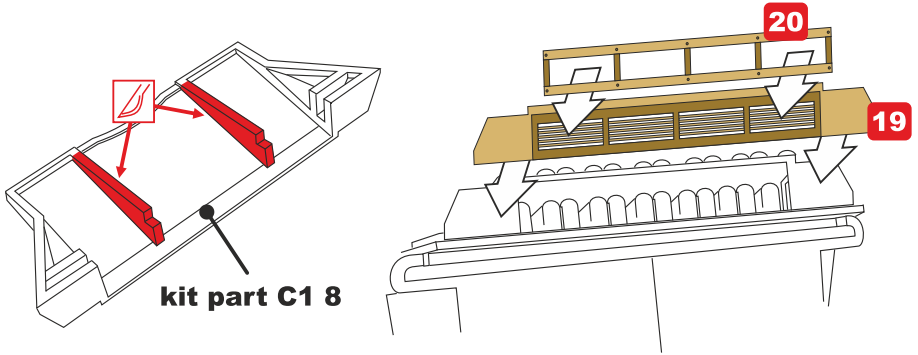
06.



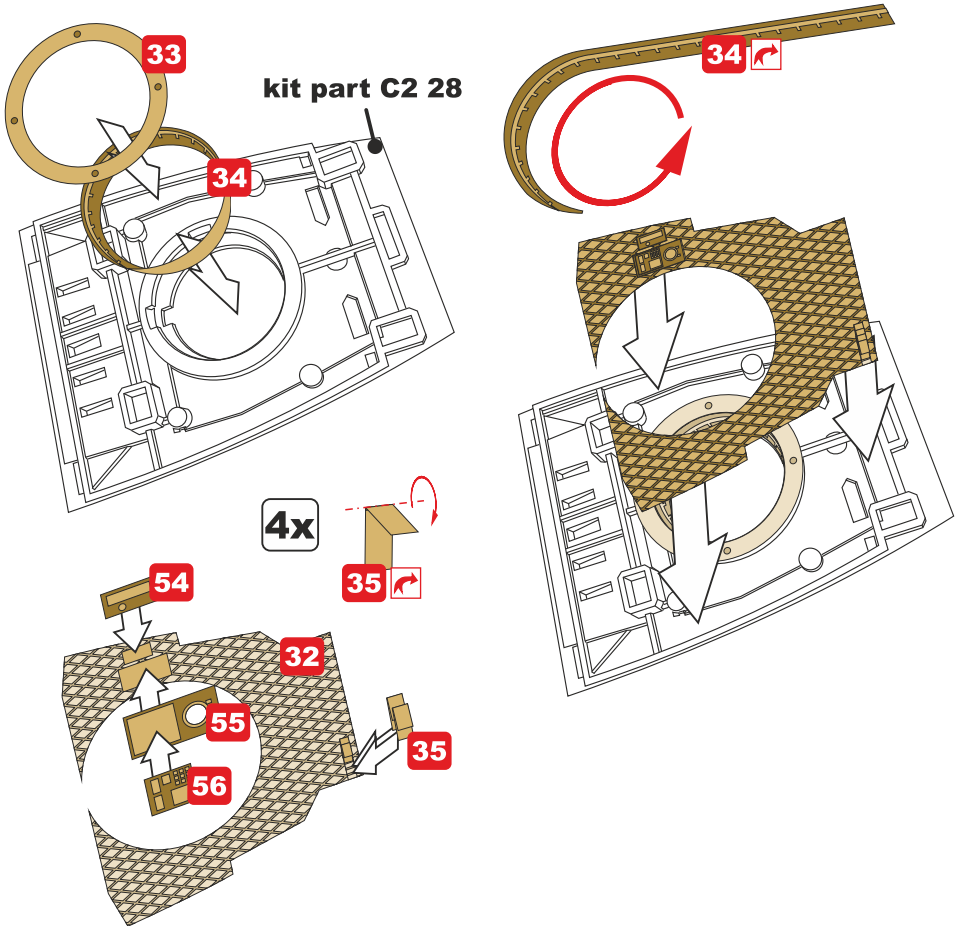
07.



08.



09.

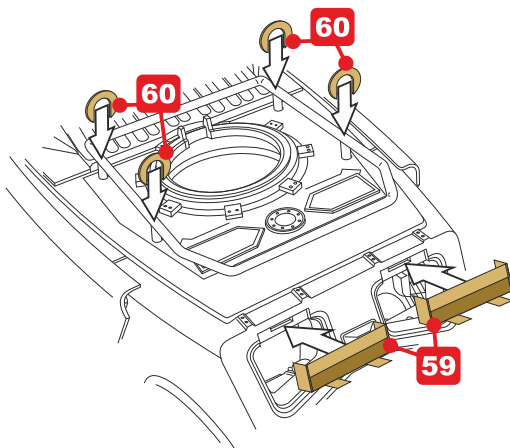
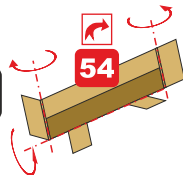


10.

4x

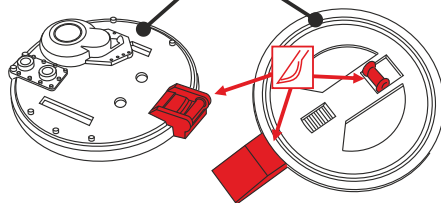
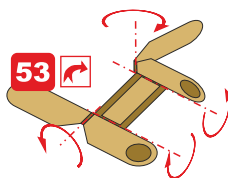
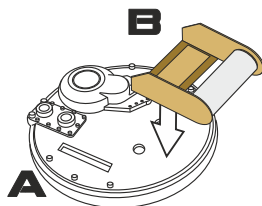
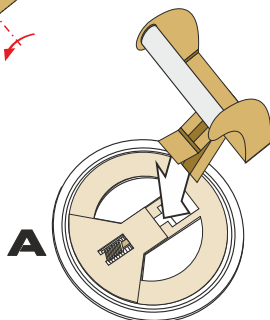
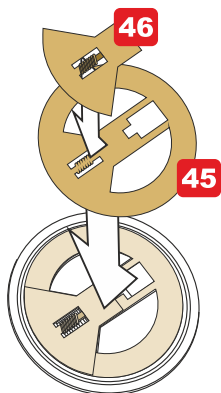
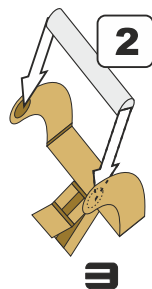
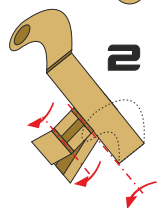
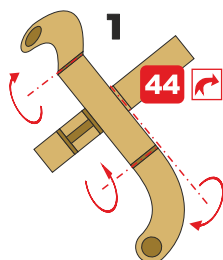


2x



11.

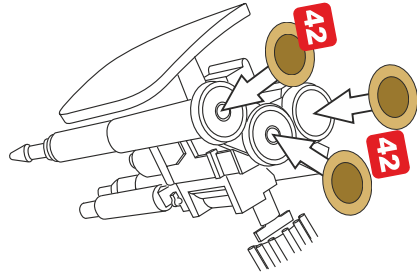
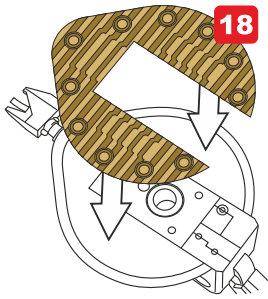
kit part C1 1



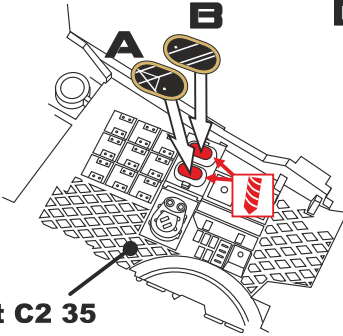
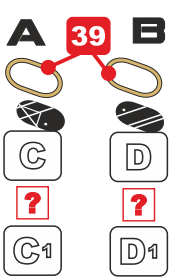
Cutting pattern 1:1
 Řezací šablona 1:1

- Ø 1 x 1,40 mm
- Ø 0,5 x 2,7 mm

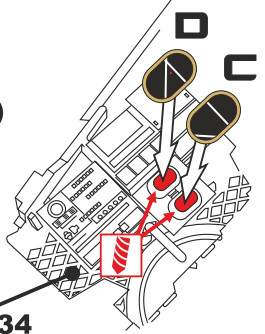
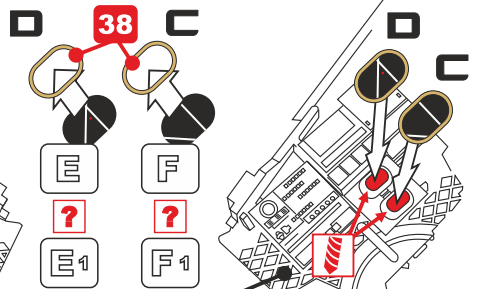
12.



13.

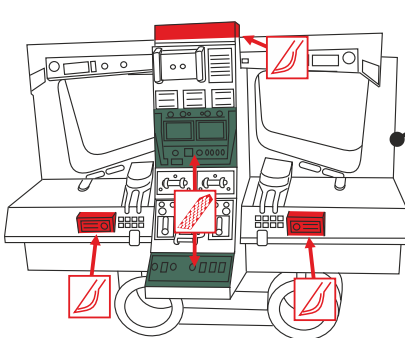


kit part C2 35

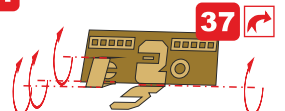
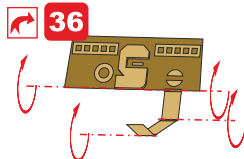
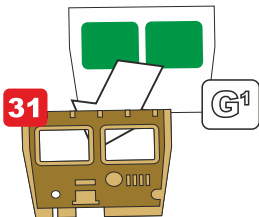
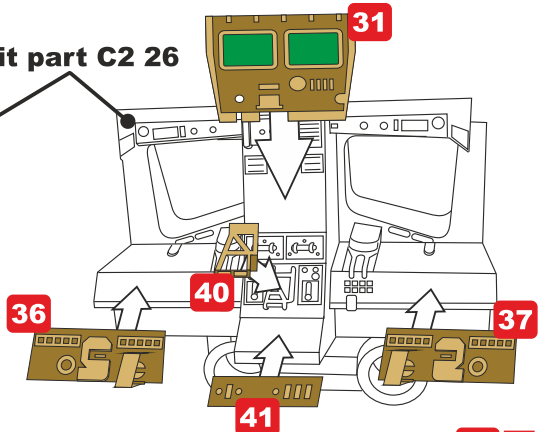


kit part C2 34

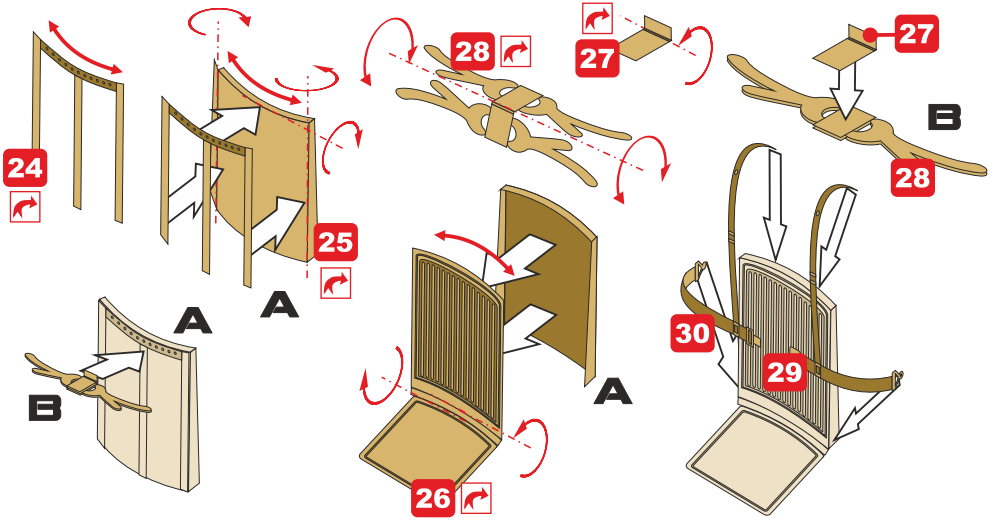
14.



kit part C2 26



15.



16.

