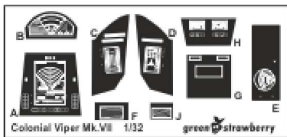
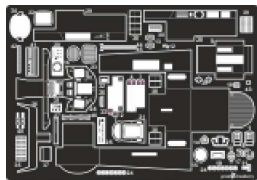


## Colonial Viper Mk.VII - cockpit &amp; exterior

Detail set for Revell / Moebius

GREEN STRAWBERRY  
MOST REALISTIC SCI-FI MODELS

This set contain metal detail parts for upgrading scale plastic models.  
When upgrading the model some cutting or corrections may be necessary for parts to fit accurately.

**WARNING!**

This set may contain small and sharp parts. Work carefully in a ventilated and well-lit room. Safety glasses are recommended. This product is not suitable for children less than 14 years old.

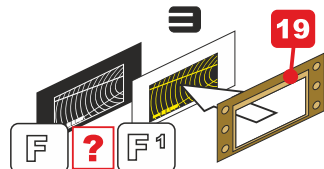
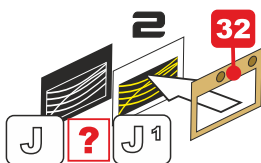
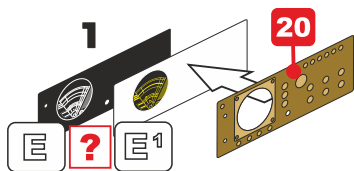
Tento set obsahuje kovové díly pro úpravu a vylepšení plastického modelu. Pro přesnou aplikaci dílů může být zapotřebí přizpůsobit díly upravovaného modelu.

**VAROVÁNÍ!**

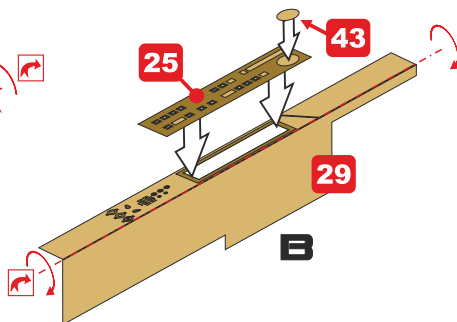
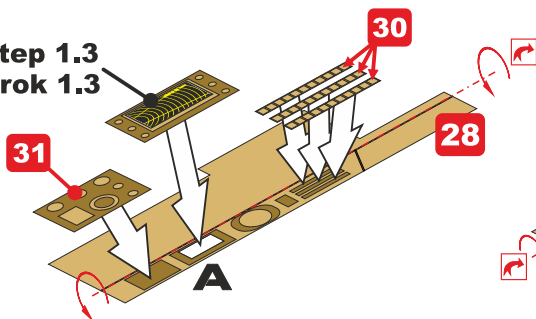
Tento set může obsahovat malé a ostré díly. Pracujte ve větrané a dobře osvětlené místnosti. Doporučujeme použít ochranné brýle. Tento výrobek není vhodný pro děti mladší 14let.

remove  
odstranitoption  
volbaopposite side  
protější stranabend  
ohnoutdrill  
vrtatgrind  
brousitfill  
vytmelitPE part  
kovový dílresin part  
resinový díldecals part  
obtiskový dílmask part  
maska díl

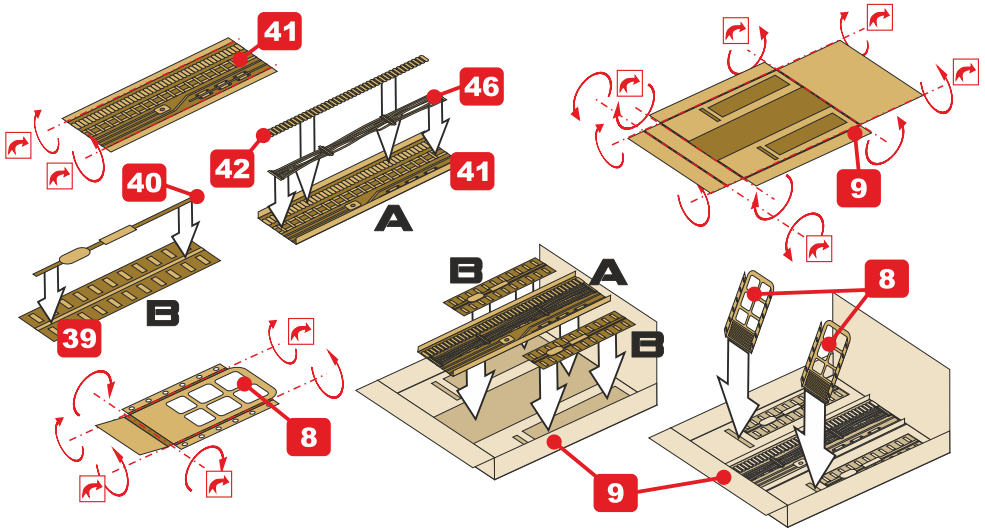
## 01.



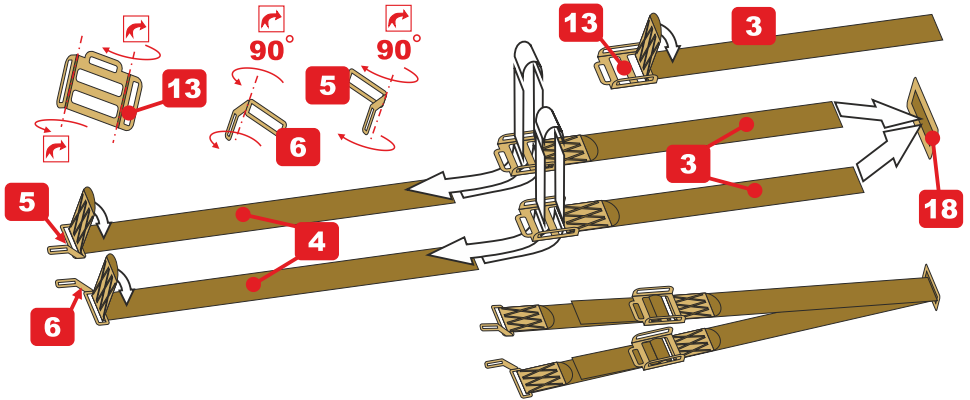
## 02.

step 1.3  
krok 1.3

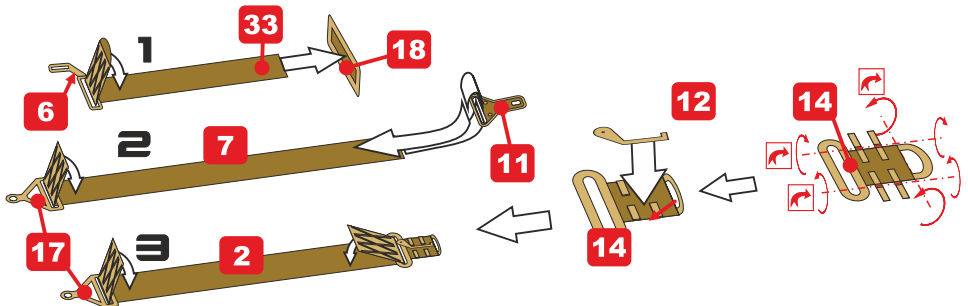
# 03.



# 04.

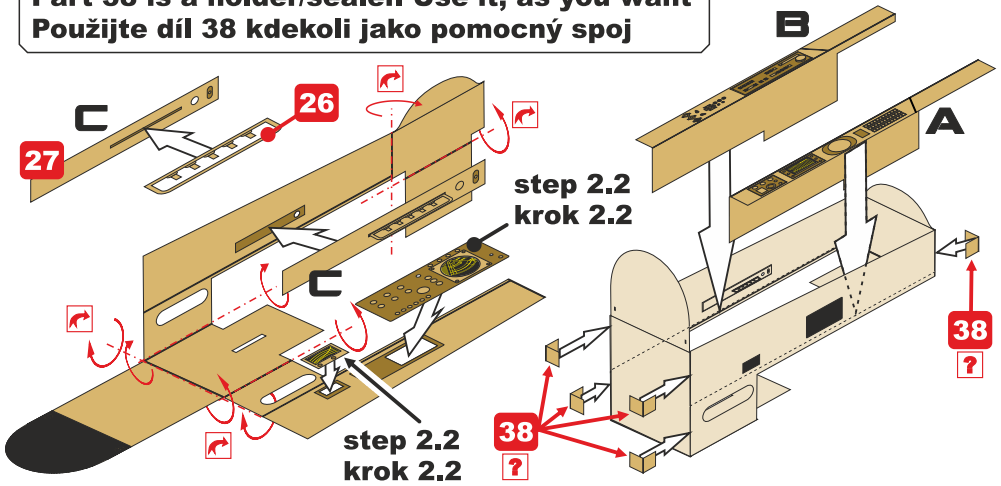


# 05.

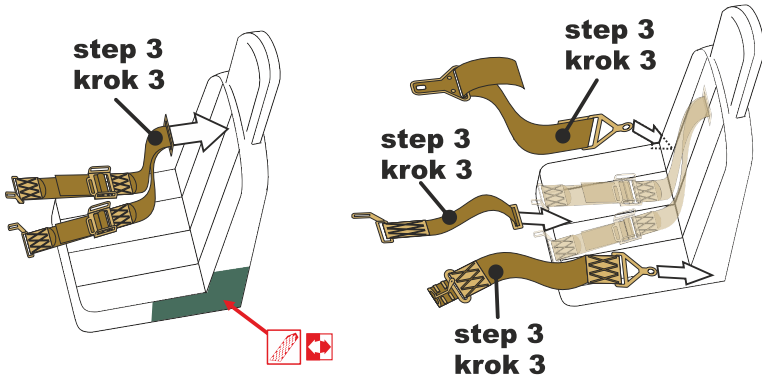


# 06.

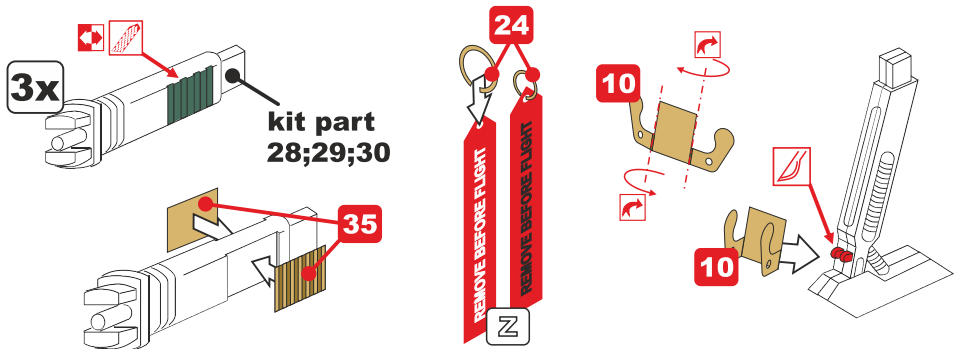
Part 38 is a holder/sealer. Use it, as you want  
Použijte díl 38 kdekoli jako pomocný spoj



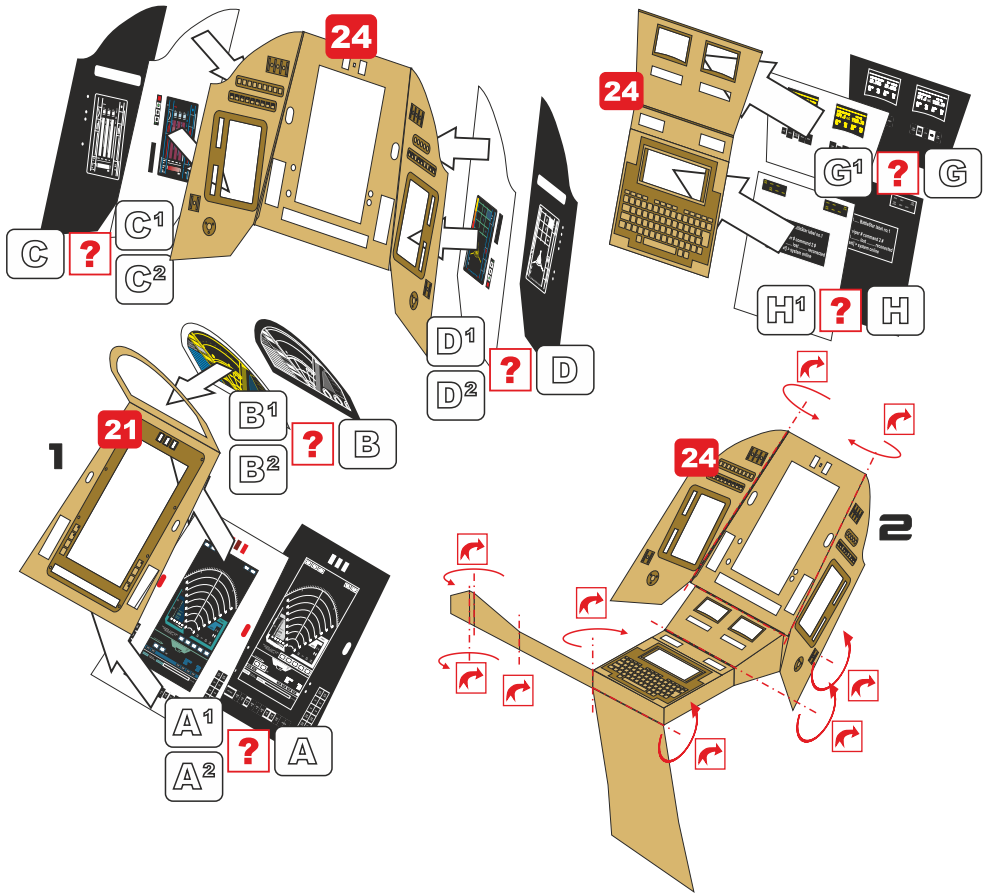
# 07.



# 08.

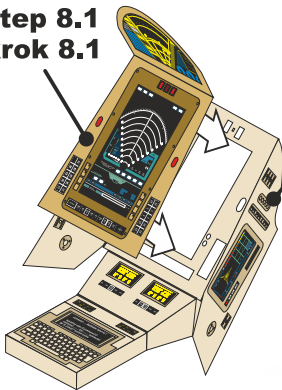


# 09.

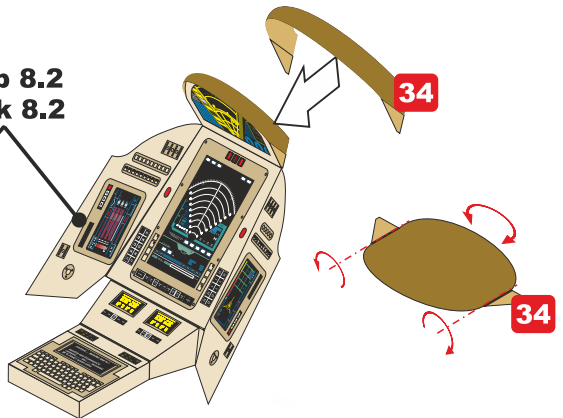


# 10.

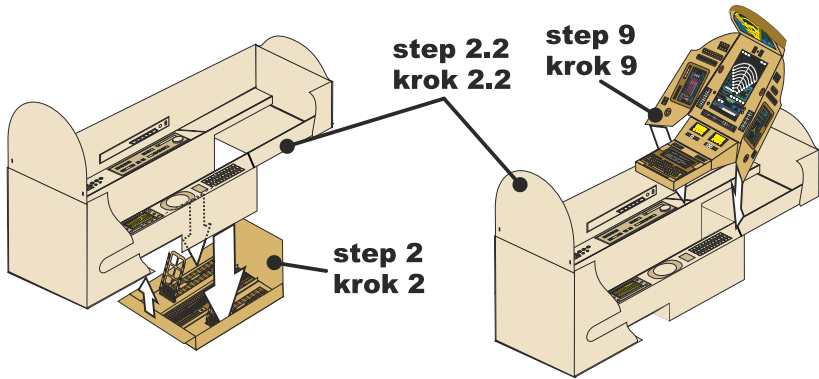
step 8.1  
krok 8.1



step 8.2  
krok 8.2

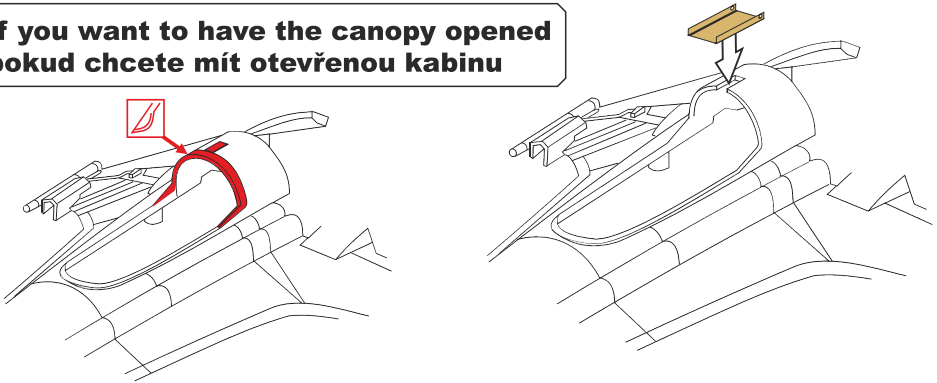


# 11.

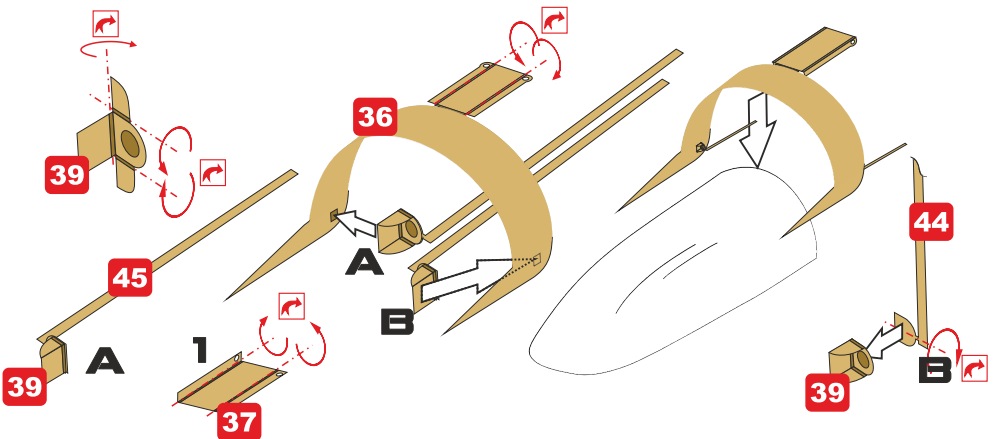


# 12.

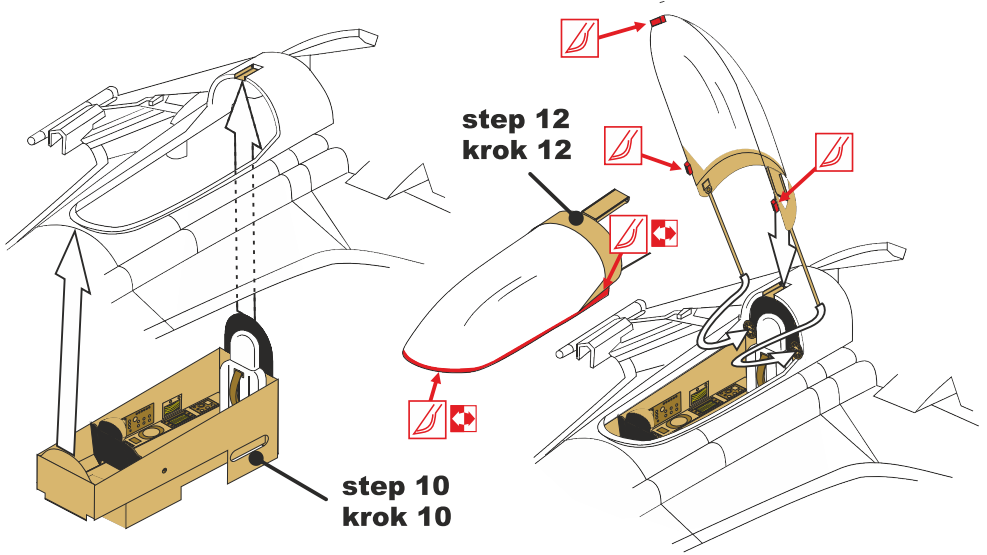
If you want to have the canopy opened  
pokud chcete mít otevřenou kabinu



# 13.



# 14.



# 15.

