

Revell BATMOBILE™

06726 - 0389

©1997 BY REVELL AG.

PRINTED IN GERMANY



Batmobil

In der geheimnisvollen Welt von Gotham City ist Batman bekannt für seine „Spielzeuge“, und im neuesten Film der Reihe, Batman & Robin, wurde dem Verbrechensbekämpfungs-Arsenal der „Dunklen Ritter“ ein völlig neues Batmobil hinzugefügt. Dieses Batmobil hat alle Vorzüge und Erkennungsmerkmale in sich vereint, und falls die bösen Jungs irgendwelche Zweifel haben, ob Batman in der Stadt ist, müssen sie nur seine Reifenspuren prüfen; das Batman-Symbol wurde fein säuberlich in das Reifenprofil eingearbeitet. Man sieht den glänzenden Motor aus Chrom durch die mit Stäben versehene Einfassung der Front, und die beiden gewaltigen Bat-Flügel am hinteren Teil lassen keinen Zweifel darüber, wer da kommt. Paßt auf, ihr bösen Jungs. Batman ist hier.

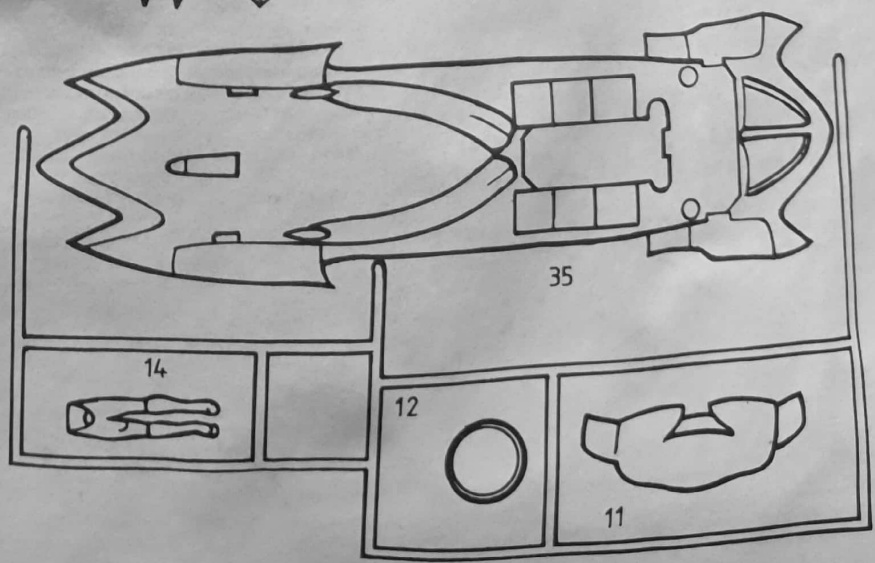
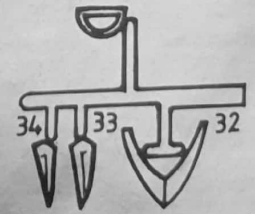
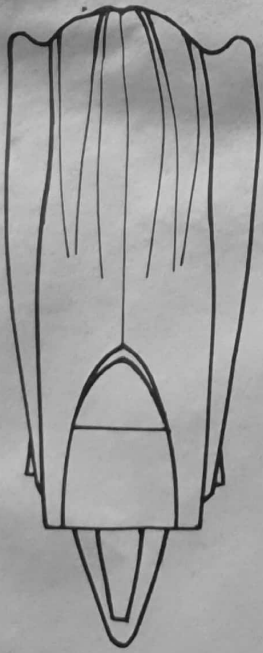
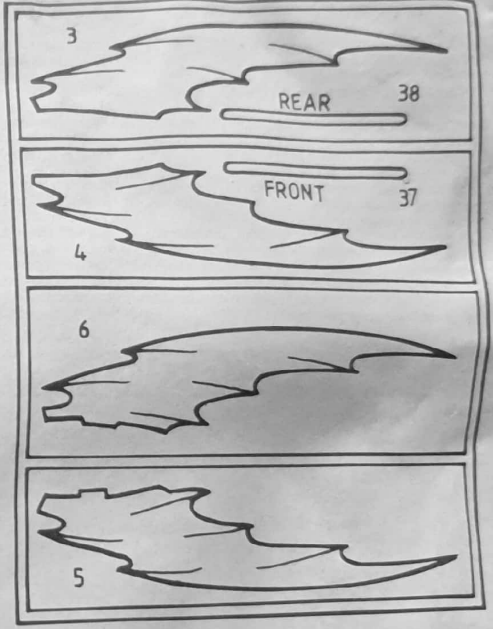
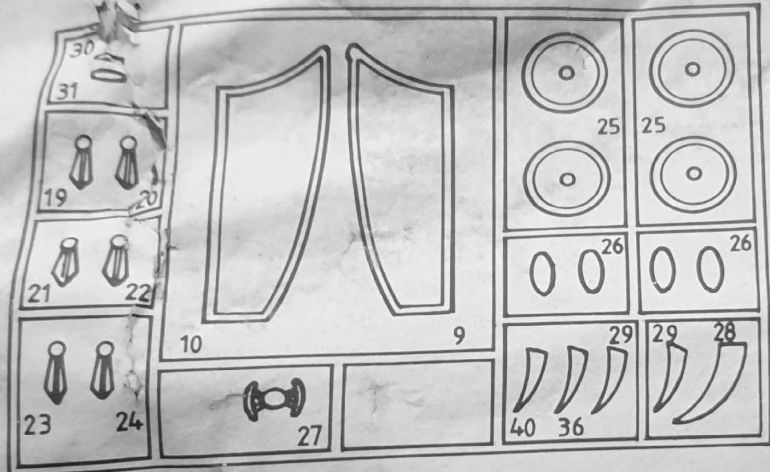
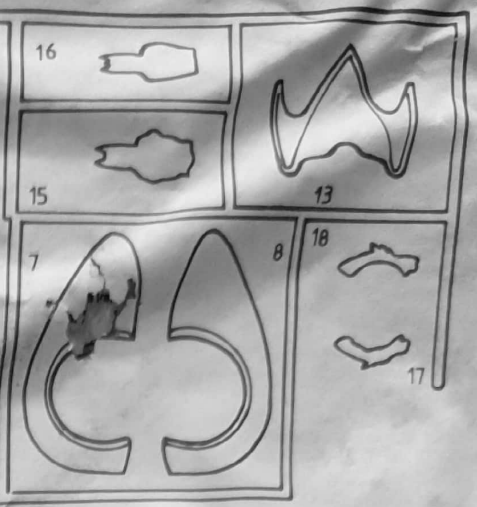
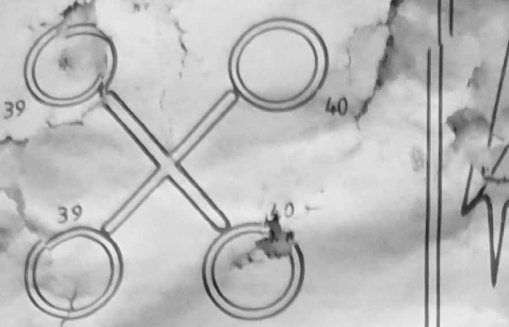
Batmobile

In the mysterious world of Gotham City, Batman is known for his „wonder toys“, and with the newest film in the series, Batman & Robin, an all-new Batmobile has been added to the Dark Knight's crimefighting arsenal. This Batmobile has all the bells and whistles and, in case the bad guys have any doubts about whether Batman has been through town, all they need to do is check his tire tracks; the Batman symbol has been neatly integrated into the tread design. One look at the gleaming chrome engine showing through the rib-cage designed frame up front and the huge twin bat wings at the rear leaves no doubt as to who's just arrived. Watch out, bad guys. Batman is here.

Form hergestellt und im Eigentum von Revell AG/Revell Monogram Inc. Widerrechtliche Nachahmungen werden gerichtlich verfolgt.
 Ce produit est propriété de la société Revell AG/Revell Monogram Inc. Toute utilisation ou duplication frauduleuse fera l'objet de poursuites en justice.
 Modèlo y es propiedad de Revell AG/Revell Monogram Inc. Imitaciones lícitas serán perseguidas por la ley.
 Forma prodotta dalla Revell AG/Revell Monogram Inc. e di proprietà della stessa impresa, la quale procederà legalmente contro ogni imitazione abusiva.
 Malli on Revell AG/Revell Monogram Inc. valmistama ja omisuzutta. Laittamaan kopiointiin tullaan puuttamaan oikeudellisiin toimin.
 Design utviklet av og eies av Revell AG/Revell Monogram Inc. Etterfigning uten tillatelse blir gjenstand for rettslig forfølgelse.
 Produkcja i prawa własności firmy Revell AG/Revell Monogram Inc. Nielegalne podrobienie jest zabronione pod odpowiedzialnością sądową.
 Model, Revell AG/Revell Monogram Inc. firmanın mülkiyeti altında imal edilmiştir. Kanuna aykırı taklitler mahkemeye takip edilecektir.
 A forma előállítja és a tulajdonjog birtokosa a Revell AG/Revell Monogram Inc. A jogellenes utántzatokat és hamisítványokat bíróságilag üldözik.

Mould manufactured by and property of Revell AG/Revell Monogram Inc. Illegal imitations are subject to prosecution.
 Vorm vervaardigd door en eigendom van Revell AG/Revell Monogram Inc. Onrechtmatige nabootsingen worden gerechtelijk vervolgd.
 Formas produzidas e de propriedade da Revell SA/Revell Monogram Inc. Cópias não autorizadas serão processadas juridicamente como determinadas na lei.
 Modellen tillverkad av och tillhör Revell AG/Revell Monogram Inc. All kopiering beivras enligt lagen om upphovsrätt.
 Formen er fremstillet af Revell AG/Revell Monogram Inc. som også har ejendomsret. Lovstridige efterligninger søgtes.
 Моделъ изготвен и е владее собствеността на фирмата Revell AG/Revell Monogram Inc. Противозаконните подделки преследват се в съдебен порядък.
 Η μορφή κατασκευάστηκε και περιήλθε στην ιδιοκτησία της Revell AG/Revell Monogram Inc. Οι παράνομες μιμήσεις θα καταδικάζονται δικαστικά.
 Tvar byl vyvíjen firmou Revell AG/Revell Monogram Inc. a je jejím vlastnictvím. Proti nezákonným napodobením se bude postupovat soudní cestou.
 Forma je proizvedena in je vlasništvo Revell AG/Revell Monogram Inc. Neovlađene kopije bodo pravno kažnjene.

ge-
gelyk
hechten
onders.
decal afzet-
vloeioplaten aan
GB: ATTENTIO
sequen-
za
de
wie
emal

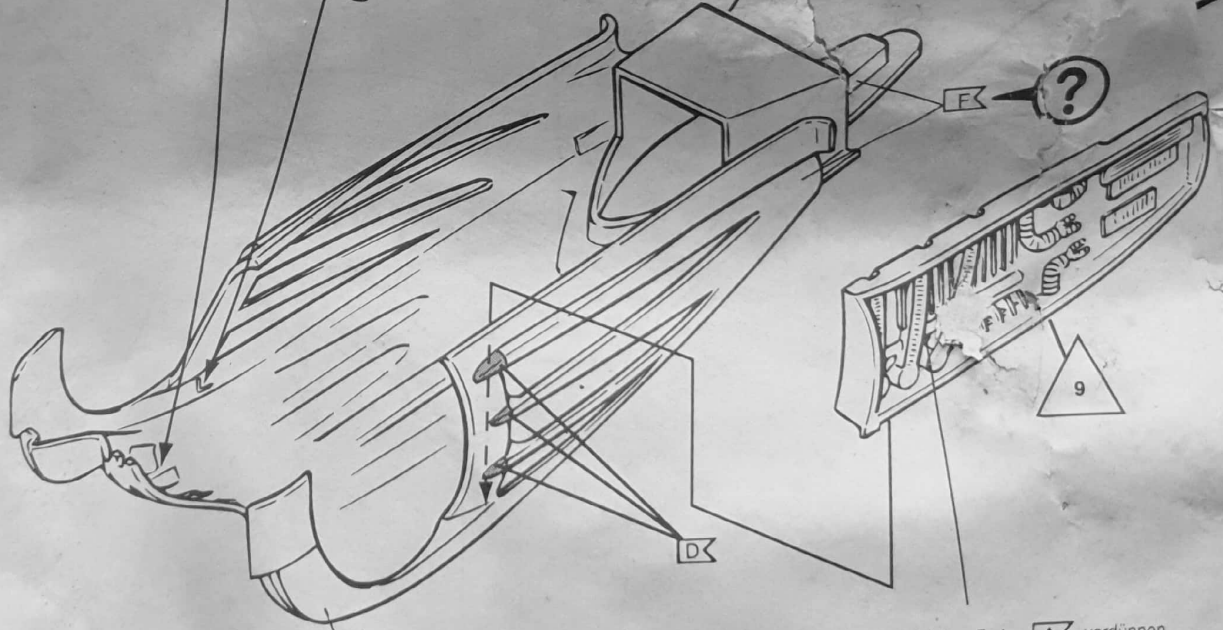
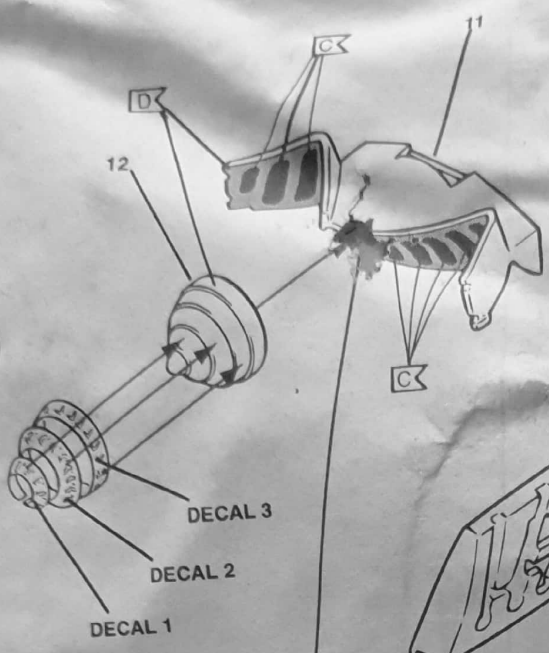


1

06726

06726

2



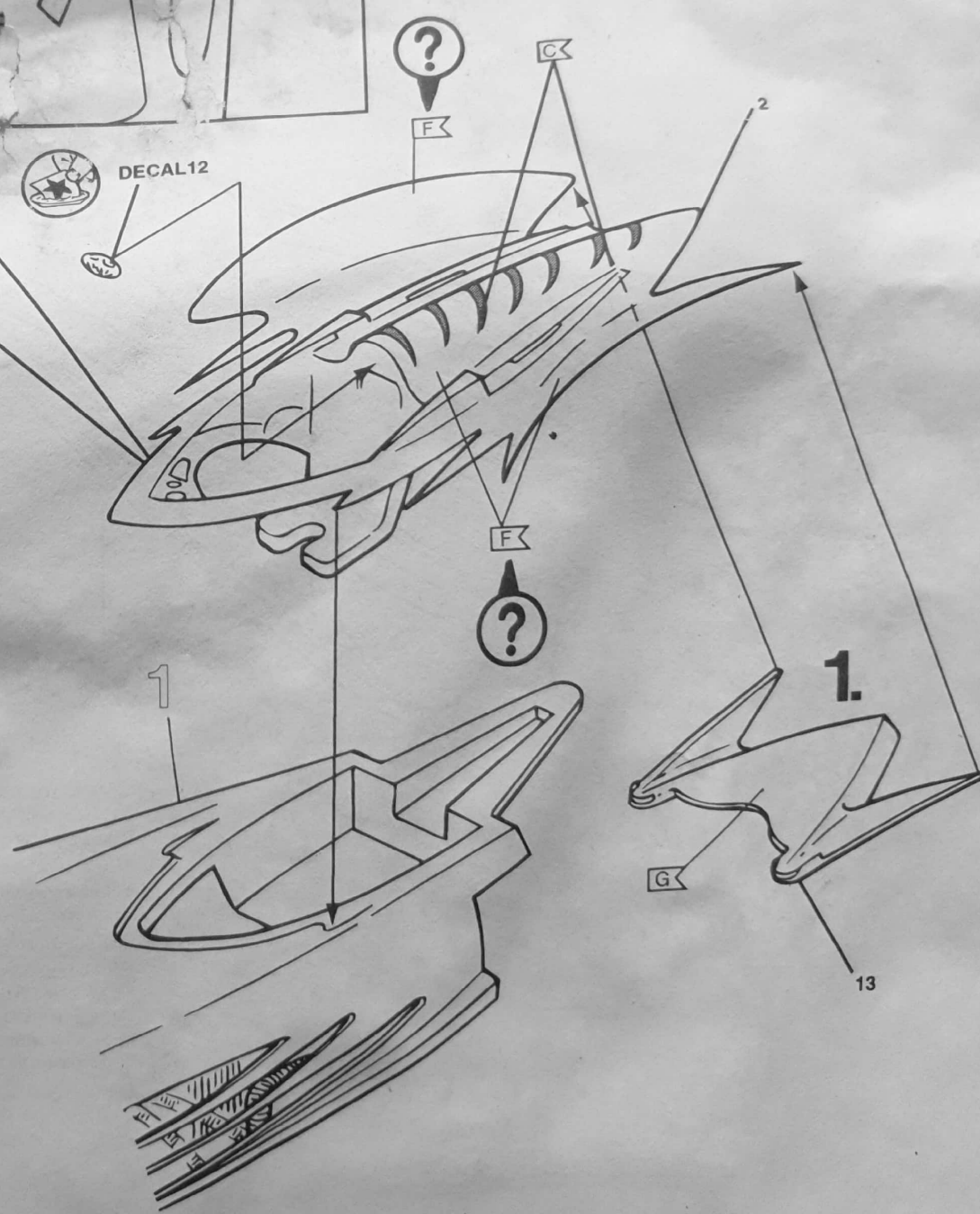
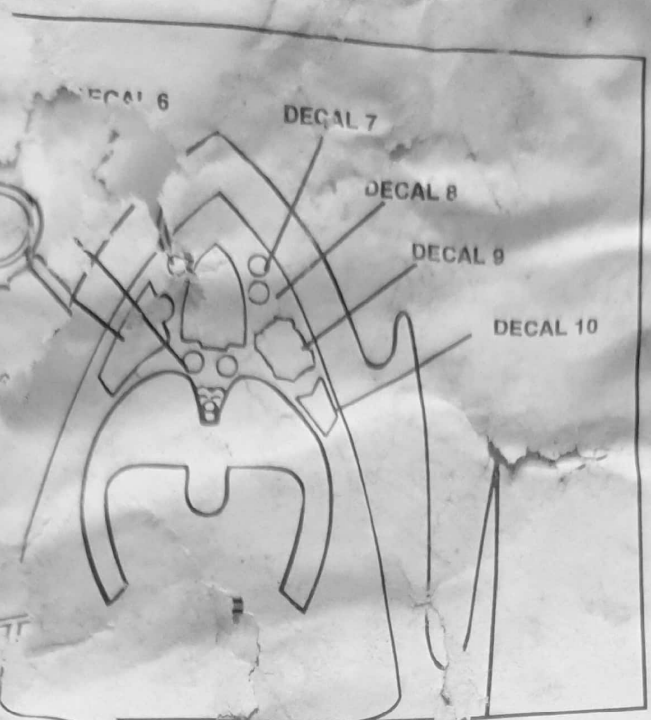
Um einen verwitterten Effekt zu erzielen, Farbe **A** verdünnen, bis sie die Konsistenz von Wasser hat. Mit einem Pinsel die Details der Teile und in die Spalten auftragen.

In order to achieve a weathered effect, dilute shade **A** until it has the consistency of water. Paint in the details of the parts and in the slots with a brush.

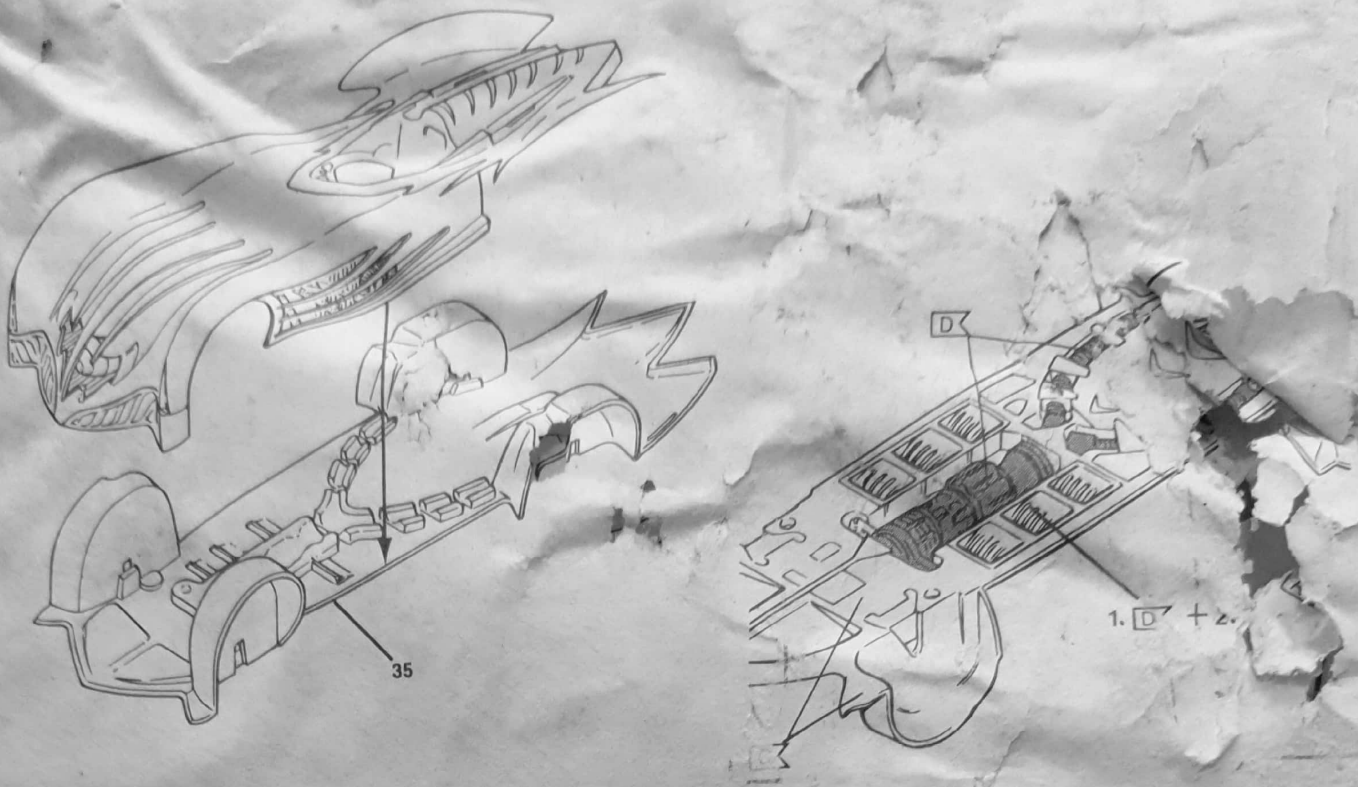
Pour obtenir un aspect défraîchi par les intempéries, diluer la couleur **A** jusqu'à la fluidité de l'eau. Appliquer la peinture sur les détails et dans les joints à l'aide d'un pinceau.

Om een verweerd effect te krijgen, de verf **A** verdunnen, tot zij de dichtheid van water heeft. Met een penseel de details van de delen en in de spleten aanbrengen.

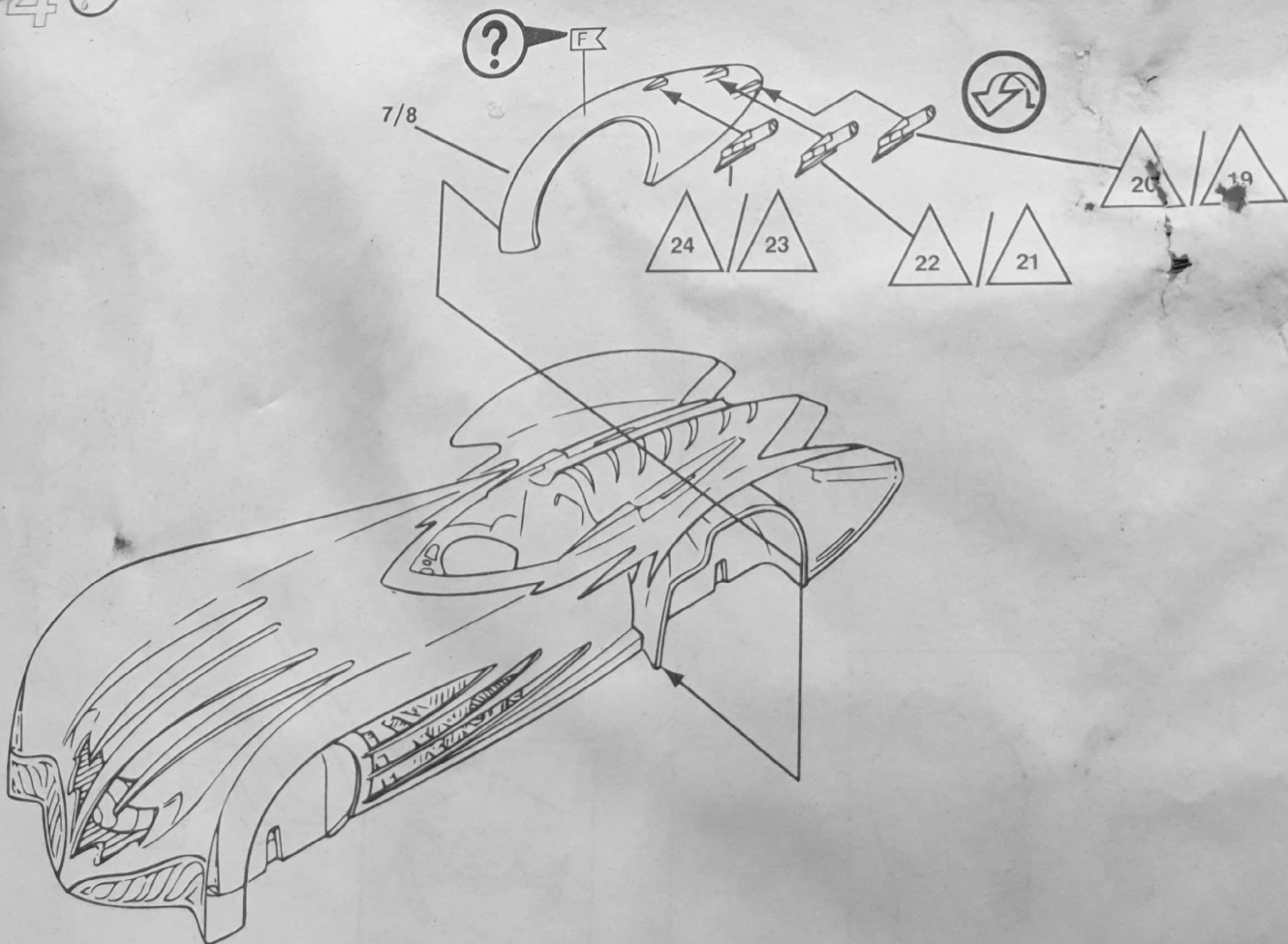
pa...
palm...
hecton...
entada...
dual...
v...
39
30
GB: ATTENTION
70



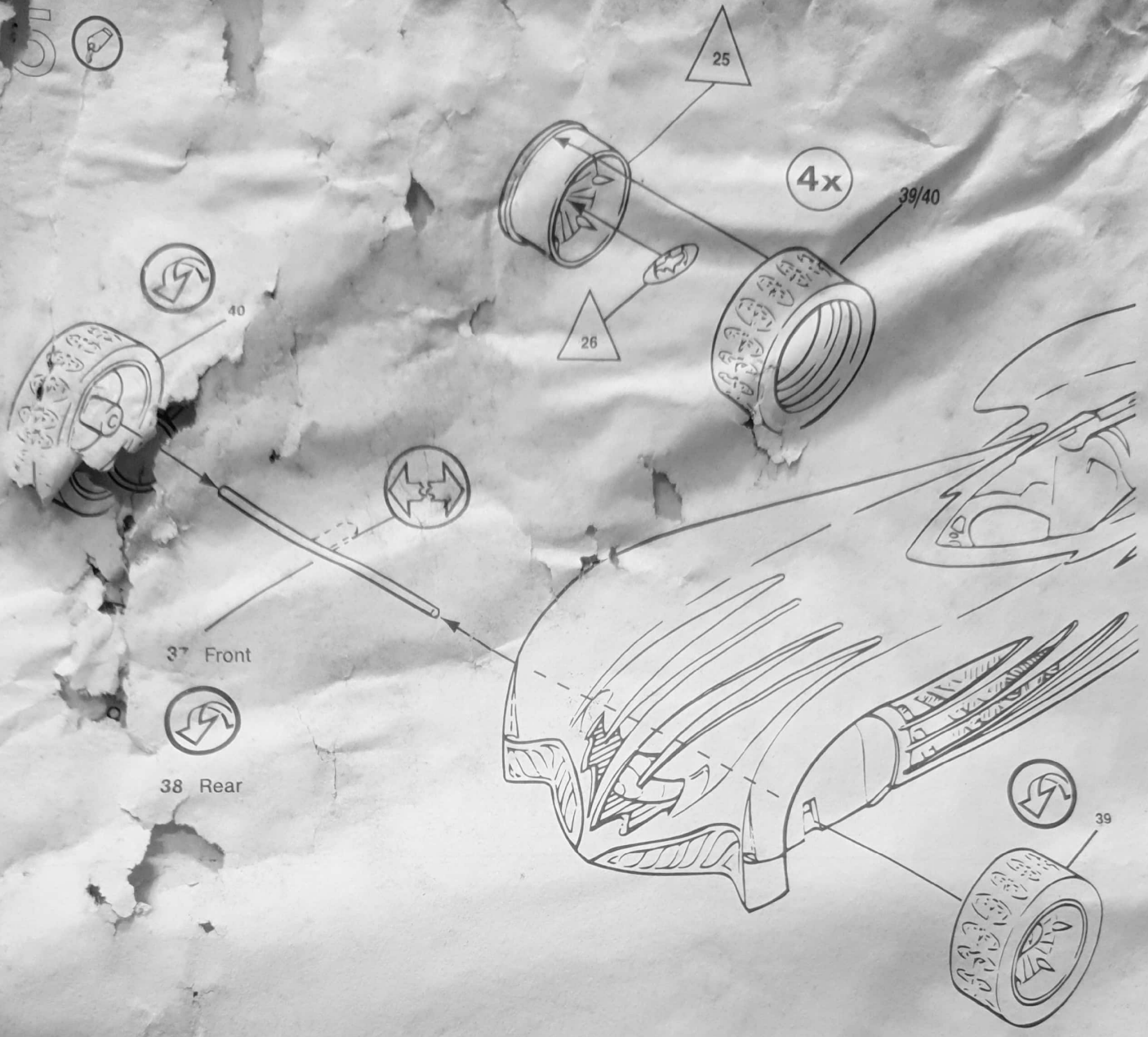
3



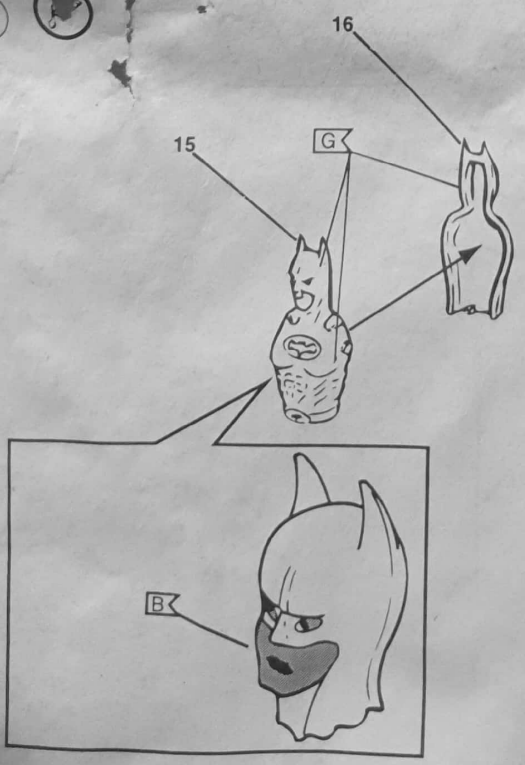
4



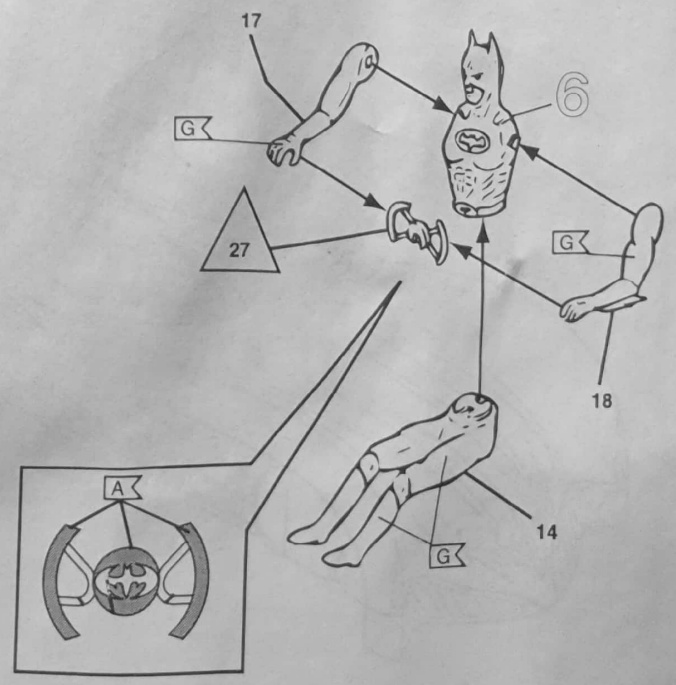
5



6



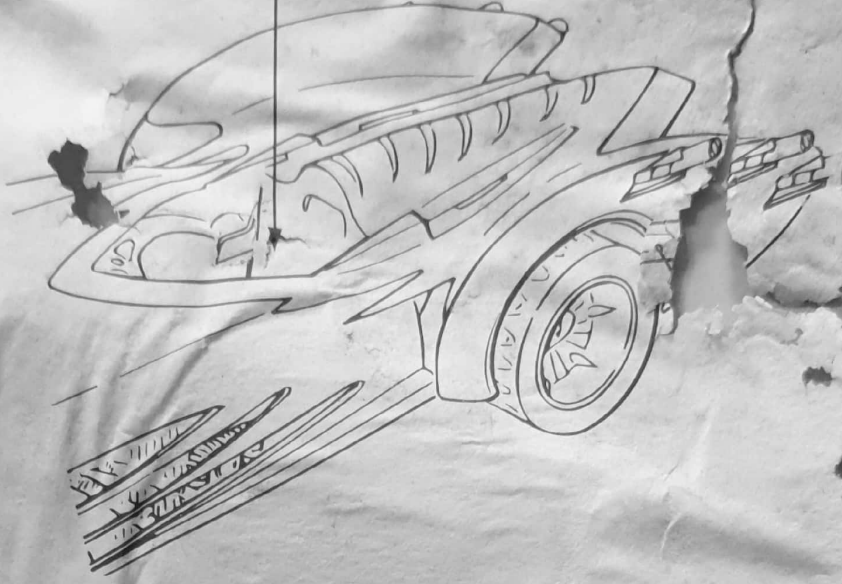
7



8



7



9

32

33

DK

36

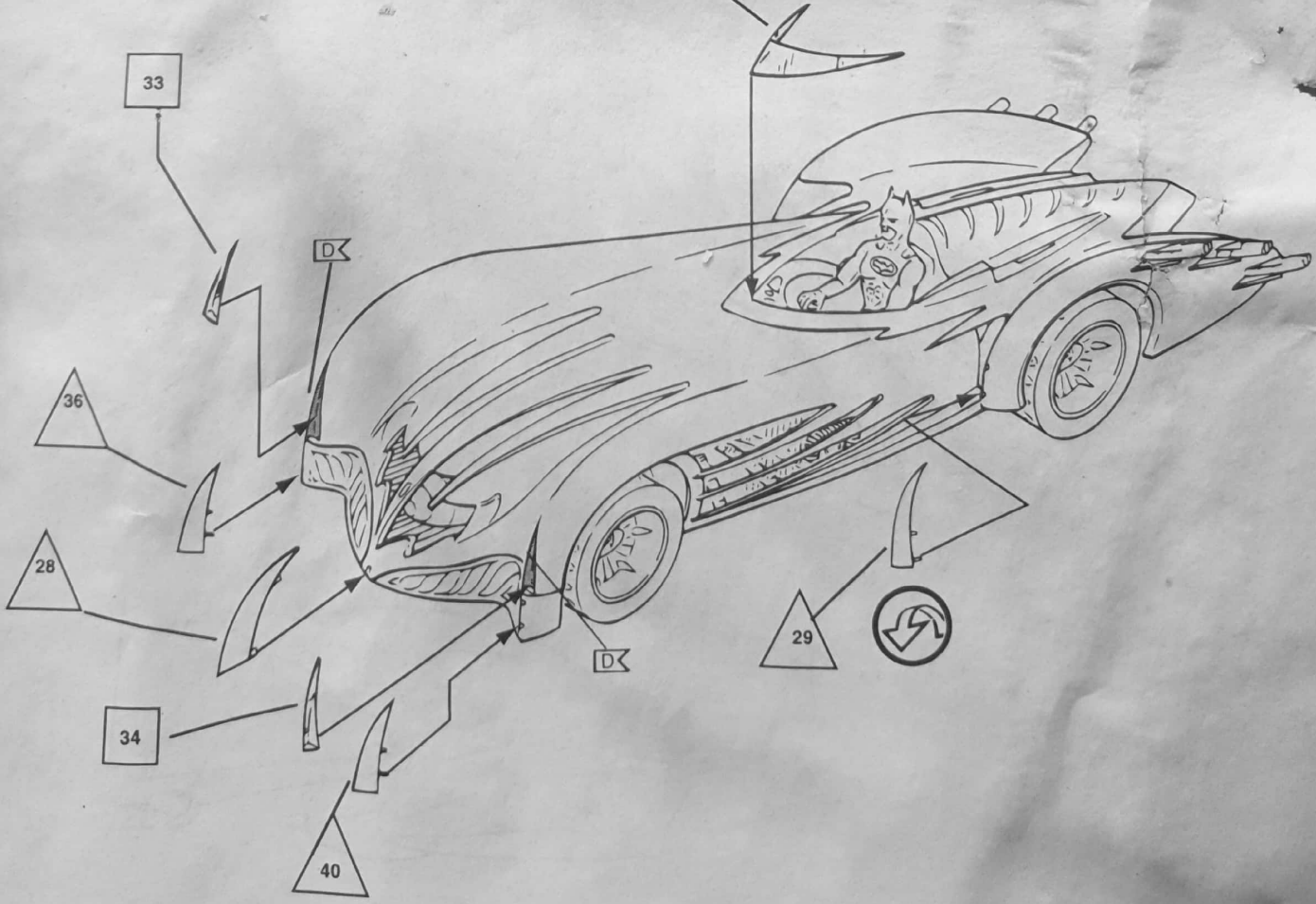
28

34

40

29

DK



JOIN THE OFFICIAL BATMAN-FAN CLUB



Brotherhood of the Bat

WELCHER WÄREST DU AN DER SPITZE DER DUNKELHEIT?
 TRETE FÜR IN DEN OFFIZIELLEN BATMAN-FAN-CLUB UND SICHERE DIR DAS EXKLUSIVE JAHRESABO DES GROSSEN GLOSE. DIESER BEFÄHIGT TEE INTERVIEWS MIT GEORGE CLOONEY, BRAD PITT, CHRISTOPHER NOLAN, DEN RESTEN DER BATMAN UND ROBIN CAST UND VIEL UND VIELES MEHR.

ADRESSE: SCHIMPERSTR. 35
 D-68167 MANNHEIM

COPYRIGHT © 1997 DC COMICS
 BATMAN AND ALL RELATED ELEMENTS ARE THE PROPERTY OF DC COMICS TM & © 1997. ALL RIGHTS RESERVED.

(2X) [F] (?)

