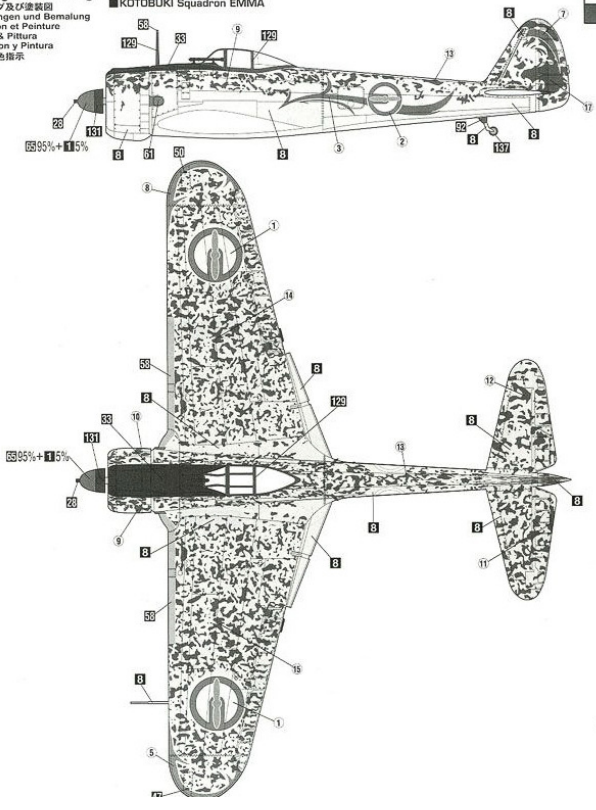


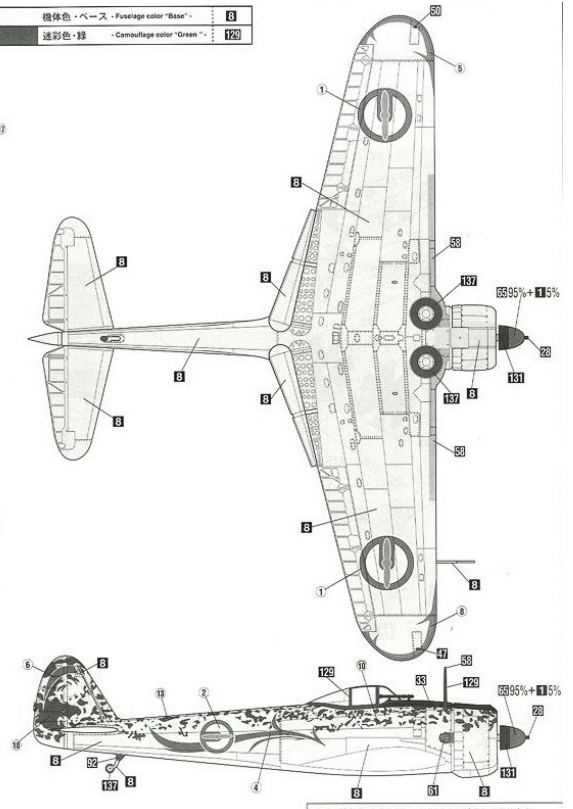
**Marking and Painting**

マーキング及び塗装図  
 Markierungen und Bemalung  
 Décoration et Peinture  
 Marchio & Pittura  
 Decoración y Pintura  
 標記及着色指示

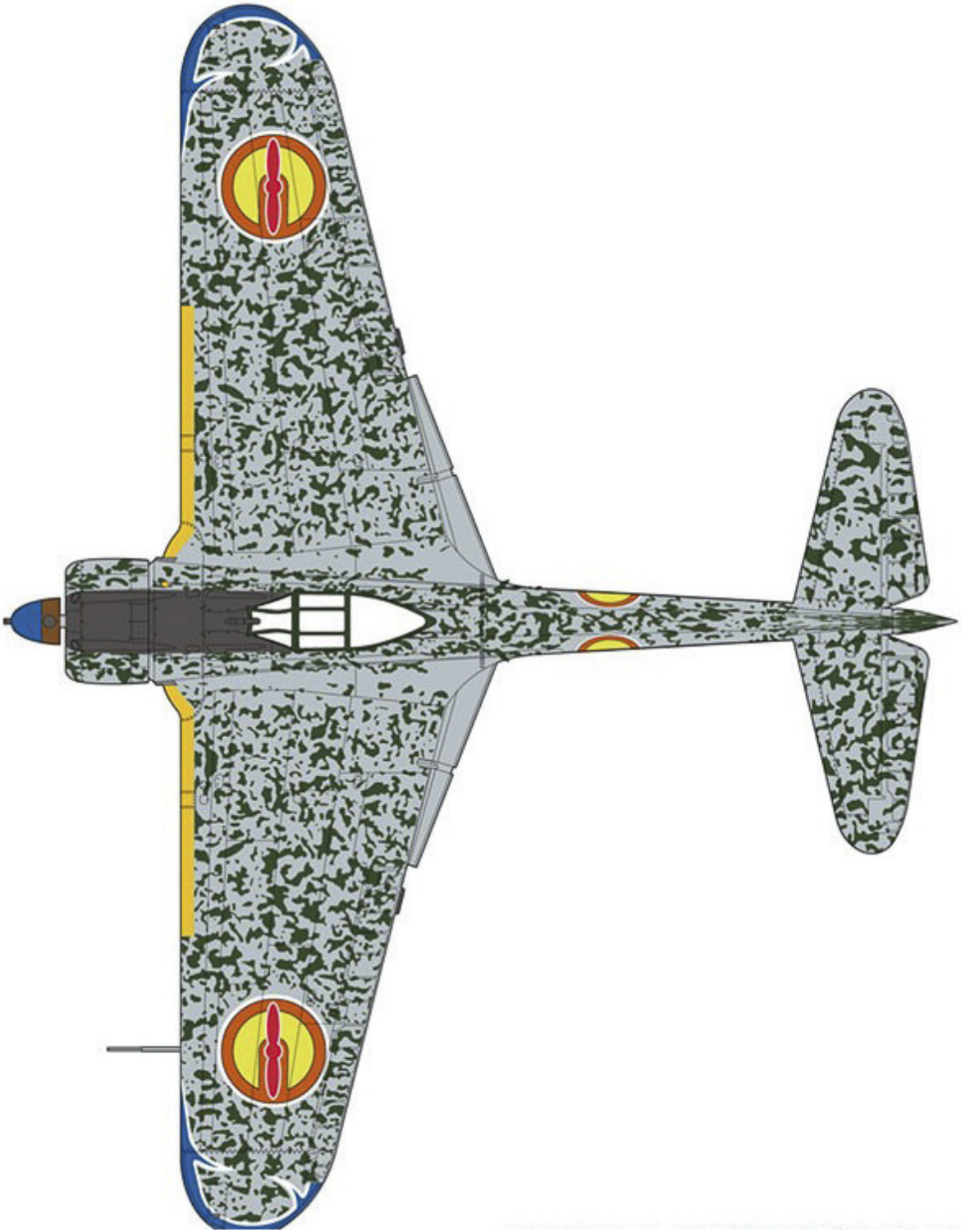
■コトブキ飛行隊 エンマ機  
 ■KOTOBUKI Squadron EMMA



|                                    |     |
|------------------------------------|-----|
| 機体色・ベース - Fuselage color "Base" -  | 8   |
| 迷彩色・緑 - Camouflage color "Green" - | 120 |



◆この塗装図は1/48スケールを、80%に縮小してあります。



このキットに接着剤及び塗料は含まれておりません。プラスチック専用の物を別にお求め下さい。

接着剤が完全に乾いてから次の工程に進んでください。  
Proceed in the next process after glue dries completely.

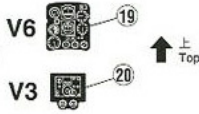
### 1 コックピットの組み立て Cockpit Assembly

1,2,3の順番に組み立ててください。  
Assemble with order.

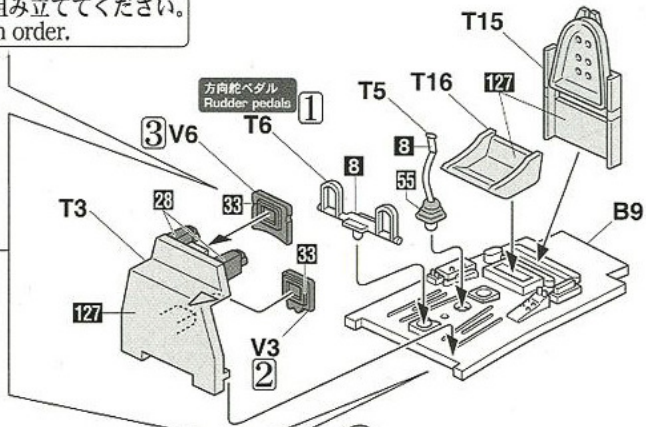
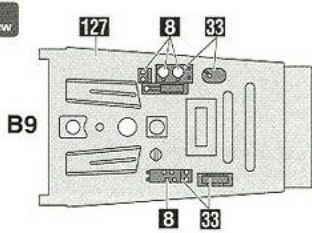
★ デカールをはってください。  
APPLY DECAL

計器盤  
Instrument panel

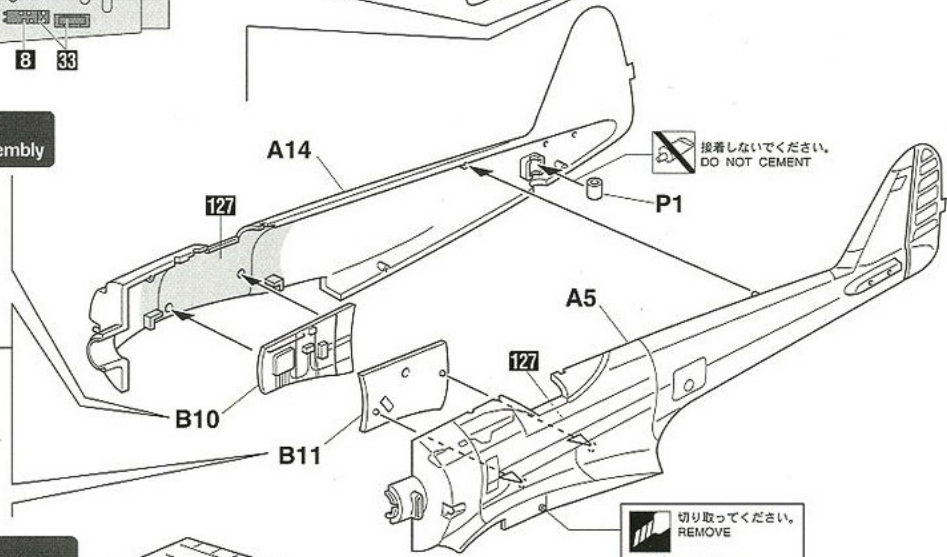
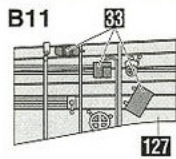
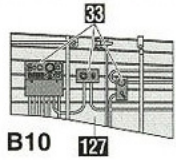
※V6、V3はデカールを貼ってから  
取り付けてください。  
※ Attach parts V6 and V3 after  
applying decals.



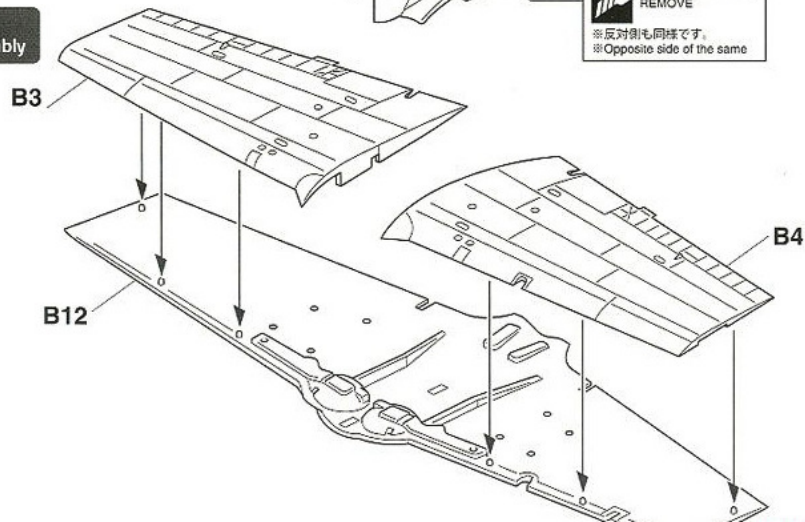
上面図  
Top view



### 2 胴体の組み立て Fuselage Assembly



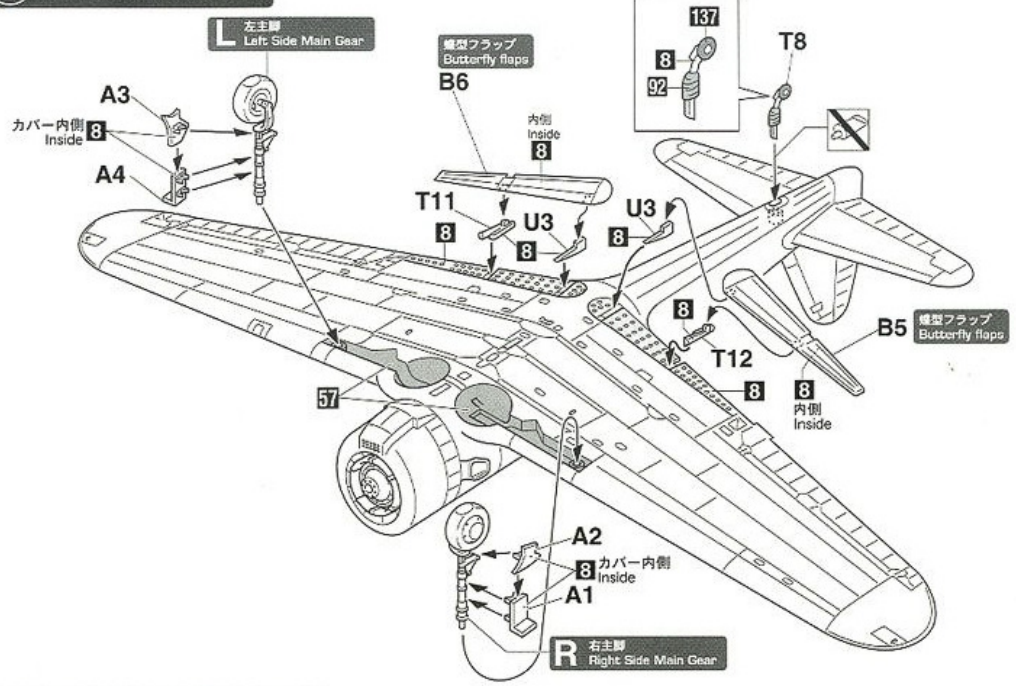
### 3 主翼の組み立て Main Wing Assembly



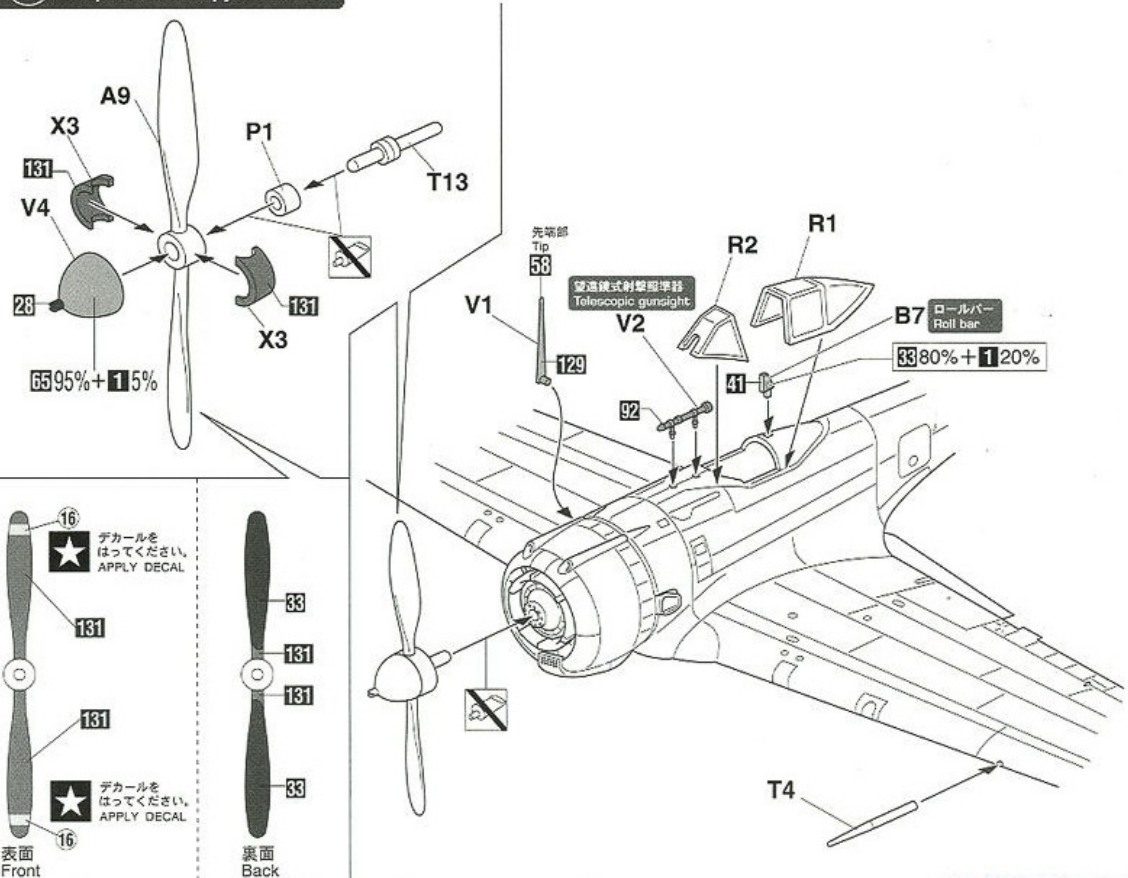




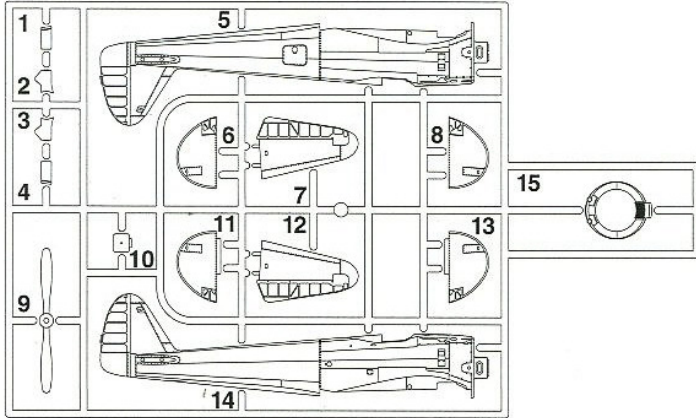
**7** 各部位の取り付け  
Various Parts Installation



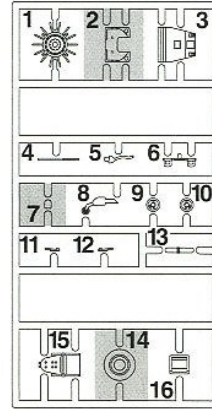
**8** プロペラと風防の取り付け  
Propeller & Canopy Installation



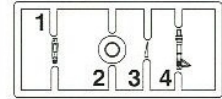
《A》



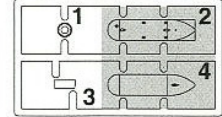
《T》



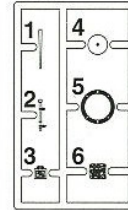
《U》x2



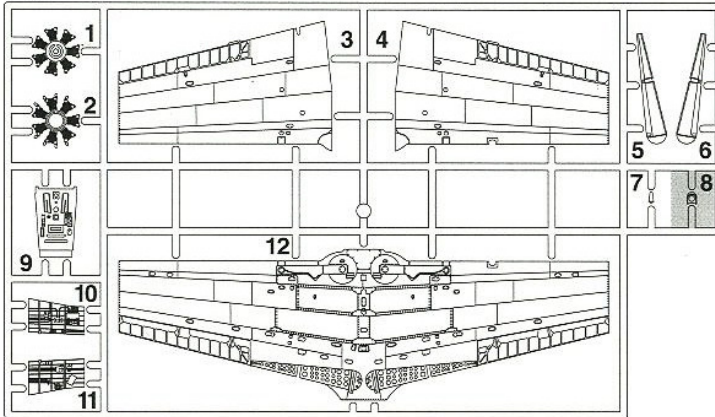
《X》x2



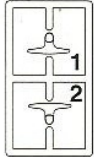
《V》



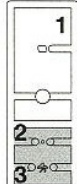
《B》



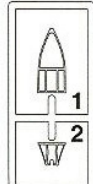
《C》



《Q》



《R》



《P-1》



の部品は使用しません。  
 Parts not for use.  
 Teile werden nicht verwendet.  
 Pièces à ne pas utiliser.  
 Parti non per uso.  
 Partes para no usar.  
 不需要使用的部件