

Revell

BOEING 787-8 Dreamliner™

04261-0389

© 2011 BY REVELL GmbH & Co. KG

PRINTED IN GERMANY



BOEING 787-8 Dreamliner™

Die Boeing 787 Dreamliner ist ein Düsenpassagierflugzeug, das für den Weitsteckeneinsatz konzipiert ist. Sie wurde in den frühen Jahren des 2000er Jahrzehnts von Boeing als Ersatz für das Projekt Sonic Cruiser entwickelt, als nach den Ereignissen des 11. Septembers 2001 veränderte Anforderungen der Fluglinien und auch der steigende Ölpreis berücksichtigt werden musste.

Die Maschine ist weitgehend aus Verbundwerkstoffen hergestellt, die für den Rumpf, den Tragflächen, dem Leitwerk, Türen und im Innenraum verwendet werden (insgesamt nach Gewicht: 50 % Verbundstoffe, 20% Aluminium, 15% Titan, 10% Stahl, 5% Sonstige Materialien), und einige ihrer charakteristischen Merkmale umfassen Lärmreduzierende Zackenkränze (Chevrons) an den Triebwerken und eine glattere Nasenkontur. Die ursprünglich vorgesehene auffällige „Hai-fischflossenform“ des Leitwerks wurde zugunsten einer konventionelleren Konstruktion des Seitenruders aufgegeben.

Im Juli 2003 wurde ein öffentlicher Namensfindungswettbewerb für die 7E7 ausgeschrieben, aus dem „Dreamliner“ als Gewinner hervorging. Die ursprüngliche Bezeichnung des Typs als 7E7 wurde im Januar 2005 auf 787 umgeändert. Die Vorstellung der ersten 787 erfolgte am 8. Juli 2007, indem sie in einer öffentlichen Zeremonie aus dem Hangar des Boeing-Werks Everett gerollt wurde (sog. Roll-Out). Bis Februar 2011 waren von 847 Bestellungen für B787-Maschinen von 56 Kunden eingegangen. Die Entwicklung und Herstellung der 787 erfordert in großem Umfang die Zusammenarbeit von vielen Zulieferfirmen rund um den ganzen Erdball. Die Endfertigung wird im Boeing-Werk Everett bei Seattle in den USA vorgenommen.

Ursprünglich war die Indienststellung für Mai 2008 geplant, das Projekt litt jedoch unter mehrfachen Verzögerungen und liegt nun aktuell mehr als drei Jahre hinter dem Zeitplan zurück. Der Jungfernflug des Passagierflugzeugs erfolgte am 15. Dezember 2009; derzeit findet die Flugerprobung statt mit dem Ziel, die Zertifizierung Mitte 2011 zu erhalten und bei den All Nippon Airways im dritten Quartal 2011 den Einsatz aufnehmen zu können. Für die Probeflüge werden 6 Maschinen des Typs 787 eingesetzt, die ZA001 bis ZA006, wobei vier Flugzeuge mit Triebwerken des Typs Rolls Royce Trent 1000 und zwei mit dem Typ GE GEnx-1B64 ausgestattet sind.

BOEING 787-8 Dreamliner™

The Boeing 787 Dreamliner is a long-range jet airliner developed by Boeing in the early 2000s as replacement for the Sonic Cruiser project, which was cancelled as result by changing requirement by the airliners after the September 11, 2001 attacks and increased petroleum prices. It is constructed mainly with composite materials. Composites are used on fuselage, wings, tail, doors, and interior (in total by weight: 50% composite, 20% aluminum, 15% titanium, 10% steel, 5% other) and some of its distinguishing features include noise-reducing chevrons on its engine nacelles and a smoother nose contour. The original proposed distinctive „shark-fin“ tail design was redesigned towards a more conventional formed vertical tail.

In July 2003, a public naming competition was held for the 7E7, for which the winning title was Dreamliner. The aircraft's initial designation 7E7 was changed to 787 in January 2005. The first 787 was unveiled in a roll-out ceremony on July 8, 2007, at Boeing's Everett assembly factory. By February 2011, 847 B787s had been ordered by 56 customers. The 787 development and production has involved a large-scale collaboration with numerous suppliers around the globe. It is being assembled at the Boeing Everett Factory near Seattle, USA.

Originally planned to enter service in May 2008, the project has suffered from repeated delays and is now more than three years behind schedule. The airliner's maiden flight took place on December 15, 2009, and it is currently undergoing flight testing with a goal of receiving certification in mid-2011 and entering service with All Nippon Airways in the third quarter of 2011. The

787 flight test program is composed of 6 aircraft, ZA001 through ZA006, four with Rolls-Royce Trent 1000 engines and two with GE GEnx-1B64 engines.

Verwendete Symbole / Used Symbols

Bitte beachten Sie folgende Symbole, die in den nachfolgenden Baustufen verwendet werden.
Veillez noter les symboles indiqués ci-dessous, qui sont utilisés dans les étapes suivantes du montage.
 Siравне tener en cuenta los símbolos facilitados a continuación, a utilizar en las siguientes fases de construcción.
Si prega di fare attenzione ai seguenti simboli che vengono usati nei susseguenti stadi di costruzione.
 Huomii seuraavat symbolit, jotta käytetään seuraavissa kokoomisvaiheissa.
Legg merke til symbolene som benyttes i monteringskrinene som følger.
 Proszę zwracać na następujące symbole, które są użyte w późniejszych etapach montażowych
Daha sonra montaj basamaklarında kullanılacak olan, aşağıdaki semboller lütfen dikkat edin.
 Kérjük, hogy a következő szimbólumokat, melyek az alábbi építési fokokban alkalmazásra kerülnek, vegyék figyelembe.

Please note the following symbols, which are used in the following construction stages.
Neem a.u.b. de volgende symbolen in acht, die in de onderstaande bouwfasen worden gebruikt.
 Por favor, presta atención aos símbolos que seguem pois os mesmos serão usados nas próximas etapas de montagem.
Observe: Nedanstående piktogram används i de följande arbetsmomenten.
 Lag venligst merke til følgende symboler, som benyttes i de følgende byggefaser.
Παρακάτω προέρχεται τα παρακάτω σύμβολα, τα οποία χρησιμοποιούνται στις παρακάτω βαθμίδες συναρμολόγησης.
Objeite prosim na dále uvedené symboly, které se používají v následujících konstrukčních stupních.
 Prosimo za Vašu pozornost na sledeče simbole ki se uporabljajo v naslednjih korakih gradbe.



Abziehbild in Wasser einweichen und anbringen
 Soak and apply decals
 Mouiller et appliquer les décalcomanies
 Transfer in water even laten weken en aanbrengen
 Remojar y aplicar las calcomanías
 Pôr de molho em água e aplicar o decalque
 Immergere in acqua ed applicare decalcomanie
 Blöt och fäst dekalerna
 Kostuta siirtokuvaa vedessä ja aseta paikalleen
 Fukt motivet i varmt vann og fôr det over på modellen
 Dypb bildet i vann og sett det på
 Переводную картинку намочить и нанести
 Zmiekczyć kalkomanie w wodzie a następnie nakleić
 βουτήξτε τη χαλκομανία στο νερό και τοποθετήστε τη
 Çikartmayı suda yumuşatın ve koyun
 Öbtsik namočit ve vodě a umístit
 a matricát vizben beáztatni és felhelyezni
 Preslikač potopiti v vodo in zatein nanasati



Zur Anbringung der Abziehbilder empfohlen
 Recommended for affixing the decals
 Recommandé pour l'application des décalcomanies
 Aanbevolen voor het aanbrengen van de transfers
 Recomendado para fijar las calicas
 Posição recomendada para aplicar os decalques
 Raccomandato per applicare le decalcomanie
 Rekommenderas för montering av dekaler
 Anbefales til påsætning og placering af decals
 Рекомендується використовувати для фіксації переводних картинок на поверхності моделі
 Zalecane do nanoszenia kalkomanii
 Συνοιστότα για την επικόλληση των ετικετών.
 Dekalerin yapıştırılmasında kullanılması tavsiye edilir
 Pihjavake na zlepšeni prihanavosti oblikov
 Matrica lagályó
 Priporočivo za prilepljevanje nalepk
 Odporúčanie na zlepenie prihanavosti nálepek
RECOMANDAT PENTRU APLICAREA ACTIBILDURILOR
 Подсудно за фіксацію на картини вкору поверхності на моделі



Kleben
 Glue
 Coller
 Lijmen
 Engommar
 Colar
 Incollare
 Limmas
 Limmas
 Liimaa
 Limes
 Lim
 Kleить
 Przykleić
 κόλλητε
 Yapıştırma
 Lepeni
 ragasztani
 Lepiti



Nicht kleben
 Don't glue
 Ne pas coller
 Niet lijmen
 No engommar
 Não colar
 Non incollare
 Limmas ej
 Älä liimaa
 Skal IKKE limes
 Ikke lim
 Не клеить
 Nie przyklejać
 μη κολλάτε
 Yapıştırma
 Nemiip
 nem szabad ragasztani
 Ne lepiti



Wahlweise
 Optional
 Facultatif
 Naar keuze
 No engommar
 Alternado
 Facultativo
 Valfritt
 Valitvoinen
 Valgfritt
 Valgfritt
 Ha valjor
 Do wyboru
 eivalaktiká
 Segmeli
 Volitelné
 tetszés szerin
 način izbire



Klebeband
 Adhesive tape
 Dévôir de ruban adhésif
 Plakband
 Cinta adhesiva
 Fita adesiva
 Nastro adesivo
 Tejp
 Teippi
 Tape
 Tape
 Klejka лента
 Tasma Klejaca
 κολλητική ταινία
 Yapıştırma bandı
 Lepící páska
 ragasztószalag
 Traka z lepilom



Gleichen Vorgang auf der gegenüberliegenden Seite wiederholen
 Repeat same procedure on opposite side
 Opérer de la même façon sur l'autre face
 Dezelfde handeling herhalen aan de tegenoverliggende kant
 Realizar el mismo procedimiento en el lado opuesto
 Repetir o mesmo procedimento utilizado no lado oposto
 Stessa procedura sul lato opposto
 Upprepa proceduren på motsatta sidan
 Toista sama toimenpide kuten viereisellä sivulla
 Det samme arbejdet gentages på den modsatte liggende side
 Gjenta prosedyren på siden tværs overfor
 Повторять такую же операцию на противоположной стороне
 Taki sam przebieg czynności powtórzć na stronie przeciwnej
 επανάλάβετε την ίδια διαδικασία στην απέναντι πλευρά
 Aynı işlemi karşı tarafta tekrarlayın
 Stejný postup zopakovat na protilehlé straně
 Igyanzati a folyamatát a szemben található oldalon megismételni
 usni postopek ponoviti in na suprotni strani



Abbildung zusammengesetzter Teile
 Illustration of assembled parts
 Figure représentant les pièces assemblées
 Afbeelding van samengevoegde onderdelen
 Ilustración piezas ensambladas
 Figura representando peças encaixadas
 Ilustrazione delle parti assemblate
 Bilden visar delarna hopsatta
 Kuvien yhteenliitetyistä osista
 Ilustrasjonen viser de sammensatte delene
 Ilustrasjon, sammensatte deler
 Изображение смонтированных деталей
 Rysunek złożonych części
 απεικόνιση των συναρμολογημένων εξαρτημάτων
 Birleştirilen parçaların şekli
 Zobrazení sestavených dílů
 összeállított alkatrészek ábrája
 Slika slopljenega dela



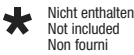
Mit einem Messer abtrennen
 Detach with knife
 Détacher au couteau
 Met een mesje afsnijden
 Separarlo con un cuchillo
 Separar utilizando uma faca
 Staccare col coltello
 Skär loss med kniv
 Irrotta veitsellä
 Adskilles med en kniv
 Skjar av med en kniv
 Отделять ножом
 Czaćcić pożem
 διαχωρίστε με ένα μαχαίρι
 Bir bıçak ile kesin
 Oddélit pomocí nože
 kés segítségével leválasztani
 Oddéltit z nožem



Bauteile trocken lassen
 Allow the parts to dry
 Laisser sécher les pièces
 Oordelen laten drogen
 Dejar secar las piezas
 Deixar secar os componentes
 Far asciugarsi i componenti
 Anna osien kuivua
 La delene tørke
 Lad komponenterne tørre
 Låt byggdelarna torra
 Дать деталям высохнуть
 Cząści pozostawić do wyschnięcia
 Αφήστε τα μέρη να στεγνώσουν
 Yarı parçalarını kurumaya bırakınız
 Alkatrészeket hagyja száradni
 Innotivni díly nechte zaschnout
 Pusitite da sestavni deli posušijo



Anzahl der Arbeitsgänge
 Number of working steps
 Nombre d'étapes de travail
 Het aantal bouwstappen
 Número de operaciones de trabajo
 Número de etapas de trabalho
 Numero di passaggi
 Antal arbetsmoment
 Työväiden lukumäärä
 Antall arbejdsstrin
 Antall arbejdsstrinn
 Количество операций
 Liczba operacji
 αριθμός των εργασιών
 İş safhalarının sayısı
 Počet pracovných operací
 munkafolyamatok száma
 Številka koraka montaže



Nicht enthalten
 Not included
 Non fourni

Behoort niet tot de levering
 No incluido
 Non compresi

Não incluído
 Ikke medsendt
 Ingår ej

Ikke inkluderet
 Eivät sisälly
 Δεν συμπεριλαμβάνεται

Не содержится
 Nem tartalmazza
 Nie zawiera

Ni vsebavano
 Iceriside bulunmamaktadır
 Není obsaženo

Beiliegenden Sicherheitstext beachten / Please note the enclosed safety advice

D: Beiliegenden Sicherheitstext beachten und nachschlagebereit halten.
 GB: Please note the enclosed safety advice and keep safe for later reference.
F: Respecter les consignes de sécurité ci-jointes et les conserver à portée de main.
 NL: Houdt u aan de bijgaande veiligheidsinstructies en hou deze steeds bij de hand.
E: Observar y siempre tener a disposición este texto de seguridad adjunto.
 I. Seguire le avvertenze di sicurezza allegate e tenerle a portata di mano.
P: Ter em atenção o texto de segurança anexo e guardá-lo para consulta.
 S: Beakta bifogad säkerhetstext och håll den i beredskap.
FIN: Huomioi ja säilytä ohjeet varoitukset.

DK: Overhold vedlagte sikkerhedsanvisninger og hav dem liggende i nærheden.
N: Ha alltid vedlagt sikkerhetstekst klar til bruk.
 PL: Ścisłotać przyłączonego tekstu po technice bezpieczeństwa, chronić go w łatwo dostępnym miejscu.
RU: Stosovatsya s do zalozhnoy karty bezpechnostwa i miec ja stale do wgladu.
 GR: Προσέξτε τις συνημμένες υποδείξεις ασφαλείας και φυλάξτε τις έτσι ώστε να τις έχετε πάντα σε διάθεσή σας.
TZ: Ekteki güvenlik talimatlarını dikkate alıp, bakabileceğiniz bir şekilde muafaza ediniz.
 CR: Dbejte na příložený bezpečnostní text a mějte jej připravený na dosah.
H: A mellékelt biztonsági szöveget vegye figyelembe és tartsa fellapozásra készen!
 SLO: Priložena varnostna navodila izvajajte in jih hranite na vsem dostopnem mestu.

Dieser Bausatz wurde in mehrfachen Qualitäts- und Gewichtskontrollen auf Vollständigkeit überprüft. Reklamationen können nur bearbeitet werden, wenn die **Bauanleitung**, das aus der Kartonage herausgeschnittene **EAN-Strichcode-Feld** und der **Kassenbon** eingeschickt werden. Bitte haben Sie Verständnis dafür, dass wir nur Gewährleistung bei aktuellen Artikeln übernehmen können, die im Zeitraum der letzten 24 Monate erworben worden sind. **Unfrei eingesandte Reklamationssendungen werden von uns nicht angenommen!**
 „Einzelteile für Umbauten können gegen Vorkasse erworben werden“. Unsere Adresse: Revell GmbH & Co. KG, Abteilung X, Henschelstr. 20-30, 32257 Bünde. Dieser Direktservice gilt für die Länder: Deutschland, Benelux, Österreich, Frankreich, Großbritannien. Reklamationen aus den übrigen Ländern werden über die jeweiligen Distributeure abgewickelt. Bitte kontaktieren Sie Ihren Händler.

Afin de vous donner entière satisfaction et pour nous assurer que tous les éléments nécessaires au montage de votre maquette sont présents dans la boîte, cet article a subi dans son intégralité divers contrôles qualitatifs ainsi que des contrôle de poids.
 Si toutefois vous deviez nous faire part de certaines réclamations, nous vous prions de bien vouloir vous adresser à votre revendeur habituel, muni de la notice de montage, du code EAN découpé sur la boîte, ainsi que de votre ticket de caisse.
 Le SAV ne sera assuré que pour les articles ayant été acquis depuis moins de 24 mois.
 Les pièces de rechange utilisées pour la transformation de maquettes pourront être obtenues en pré-paiement. Dans le cas où vous n'obtenez pas satisfaction, vous pouvez vous adresser directement à notre service SAV à l'adresse suivante: REVELL GmbH & Co. KG, Abteilung X, Henschelstraße 20-30, D-32257 Bünde cw Revell GmbH & Co. KG, 14 B, rue du Chapeau Rouge, F-21000 Dijon, France.
 Pour tous les autres marchés, merci de prendre contact avec votre détaillant ou distributeur.

This Model Kit has been subject to extensive quality and weight checks during the manufacturing process to ensure it leaves our warehouse in perfect condition. We are only able to process applications for missing parts if the following procedure is followed. In all cases the following will be required before we are able to process any request: Original receipt (proof of purchase) original instruction sheets (will be returned) and the bar code cut out of the box. We may not be able to process requests for products that have been discontinued for more than 24 months. Products that are returned directly to us without prior authorisation by a company representative will not be accepted and returned to sender. Replacement parts for conversion or spares will continue to be available however they will incur a handling charge. Please write to: Department X Revell GmbH & Co. KG, Henschelstr 20-30, 32257 Bünde.
This direct Service is only available in the following markets: Germany, Benelux, Austria, France & Great Britain, Revell GmbH & Co. KG, Orchard Mews, 18c High Street, Ting, Herts, HP23 5AH, Great Britain.
For all other markets please contact your local dealer or distributor directly.

Deze bouwdoos werd verscheidene malen volledig gecontroleerd op kwaliteit en gewicht. Klachten kunnen slechts in behandeling worden genomen indien de bouwhandleiding, de uit de doos geknipte EAN - streepjescode en de kassabon zijn meegezonden. Wij vragen om uw bevestig dat wij alleen garantie kunnen geven voor huidige artikelen die binnen een periode van de laatste 24 maanden zijn gekocht. Onvolledig ingezonden klachten kunnen niet in behandeling worden genomen. Onderdelen voor ombouw kunnen tegen vooruitbetaling gekocht worden.
 Ons adres is: Revell GmbH & Co. KG, Afdeling X, Henschelstrasse 20-30, 32257 Bünde. Oostenrijk, Deze directe service geldt alleen voor de volgende landen: Duitsland, Benelux, Oostenrijk, Frankrijk, Groot Britannië.
 Klachten afkomstig uit overige landen worden via de eventuele lokale vertegenwoordigers van Revell afgewikkeld. Wij verzoeken U contact op te nemen met uw winkelier.

Benötigte Farben / Used Colors

Benötigte Farben
Required colours

Peintures nécessaires
Benodigde kleuren

Pinturas necesarias
Tintas necessárias

Colori necessari
Använda färger

Tarvittavat värit
Du trenger følgende farger

Nødvendige farger
Необходимые краски

Potrzebne kolory
Απαιτούμενα χρώματα

Gerekti renkler
Potřebné barvy

Szükséges színek.
Potřebne barve

A

weiß, glänzend 4
white, gloss
blanc, brillant
wit, glansend
blanco, brillante
branco, brilhante
bianco, lucente
vit, blank
valkoinen, kiiltävä
hvid, skinnende
hvit, blank
белый, блестящий
biały, błyszczący
λευκό, γυαλιστερό
beyaz, parlak
biílá, lesklá
fehér, fényes
bela, bleskajoča

B

anthrazit, matt 9
anthracite grey, matt
anthracite, mat
antracita, mate
antracite, fosco
antracite, opaco
antracit, matt
antrasitt, himmeä
koksgrå, mat
antrasitt, matt
антрацит, матовый
antracyt, matowy
ανθρακί, ματ
antrasit, mat
antracit, matná
antracit, matt
tamno siva, mat

C

silber, metallic 90
silver, metallic
argent, métallique
zilver, metallic
plata, metalizado
prata, metálico
argento, metallico
silver, metallic
hopea, metallikiilto
solv, metallak
solv, metallic
серебристый, металл
srebro, metaliczny
σημί, μεταλλικό
gümüş, metalik
stříbrná, metaliza
ezüst, metáll
srebrna, metalik

D

eisen, metallic 91
steel, metallic
coloris fer, métallique
ijzerkleurig, metallic
ferroso, metalizado
ferro, metálico
ferro, metallico
jämfärg, metallic
teräksenvärinen, metallikiilto
jern, metallak
jern, metallic
stalynoi, metallik
želazo, metaliczny
σιδηρού, μεταλλικό
demir, metalik
železná, metaliza
vas, metáll
železna, metalik

E

aluminium, metallic 99
aluminium, metallic
aluminium, métallique
aluminium, metallic
aluminio, metalizado
aluminio, metálico
aluminio, metallico
aluminium, metallic
aluminium, metallikiilto
aluminium, metallak
aluminium, metallic
алюминиевый, металл
aluminium, metaliczny
αλουμινίου, μεταλλικό
aluminium, metalik
híniková, metaliza
aluminium, metáll
aluminium, metalik

F

blau, glänzend 52
blue, gloss
bleu, brillant
blauw, glansend
azul, brillante
azul, brilhante
blu, lucente
blå, blank
sininen, kiiltävä
blå, skinnende
blå, blank
синий, блестящий
niebieski, błyszczący
μπλε, γυαλιστερό
mavi, parlak
modrá, lesklá
kék, fényes
plava, bleskajoča

90 %

G

10 %

eisen, metallic 91
steel, metallic
coloris fer, métallique
ijzerkleurig, metallic
ferroso, metalizado
ferro, metálico
ferro, metallico
jämfärg, metallic
teräksenvärinen, metallikiilto
jern, metallak
jern, metallic
stalynoi, metallik
želazo, metaliczny
σιδηρού, μεταλλικό
demir, metalik
železná, metaliza
vas, metáll
železna, metalik

+

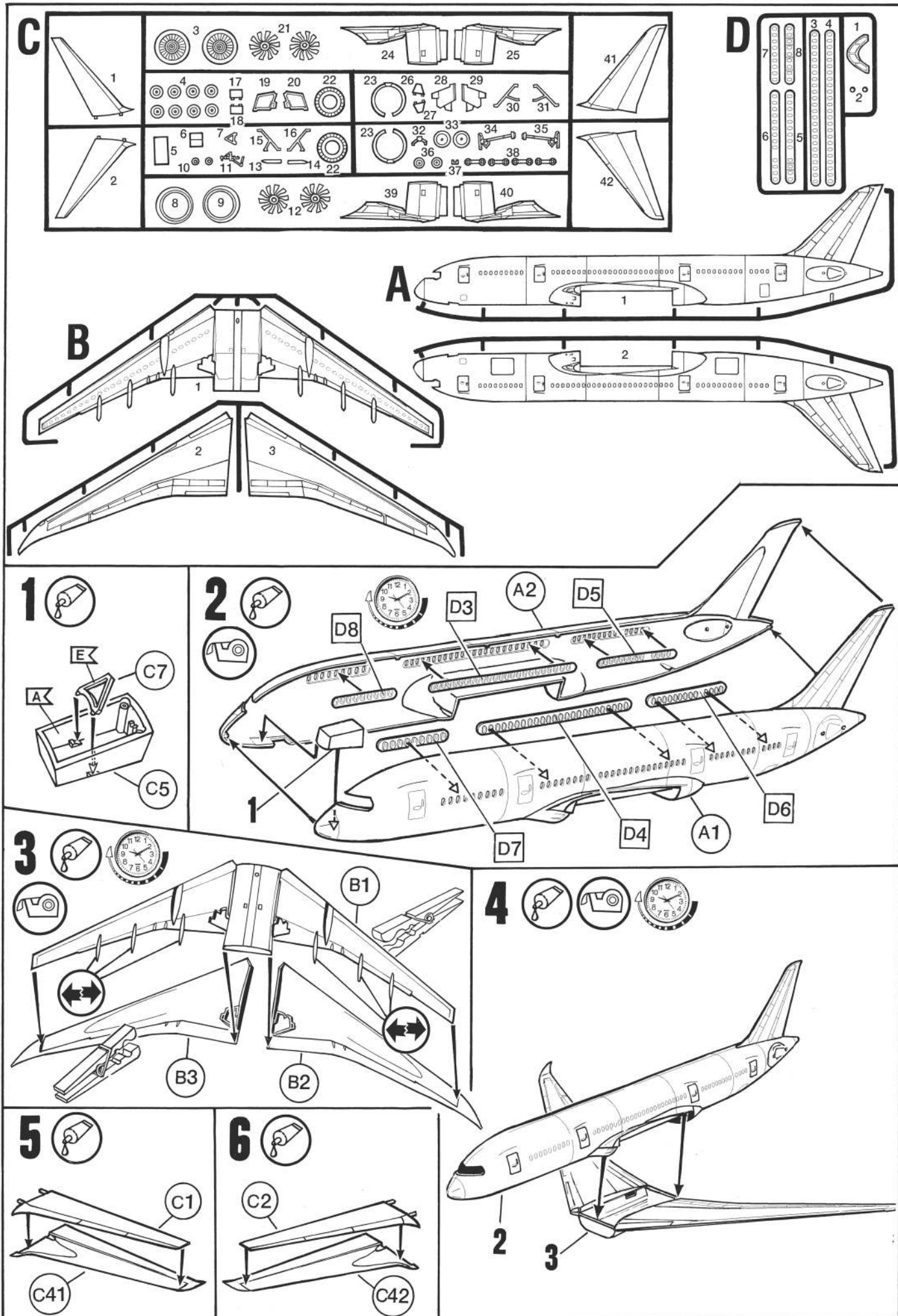
blau, glänzend 52
blue, gloss
bleu, brillant
blauw, glansend
azul, brillante
azul, brilhante
blu, lucente
blå, blank
sininen, kiiltävä
blå, skinnende
blå, blank
синий, блестящий
niebieski, błyszczący
μπλε, γυαλιστερό
mavi, parlak
modrá, lesklá
kék, fényes
plava, bleskajoča

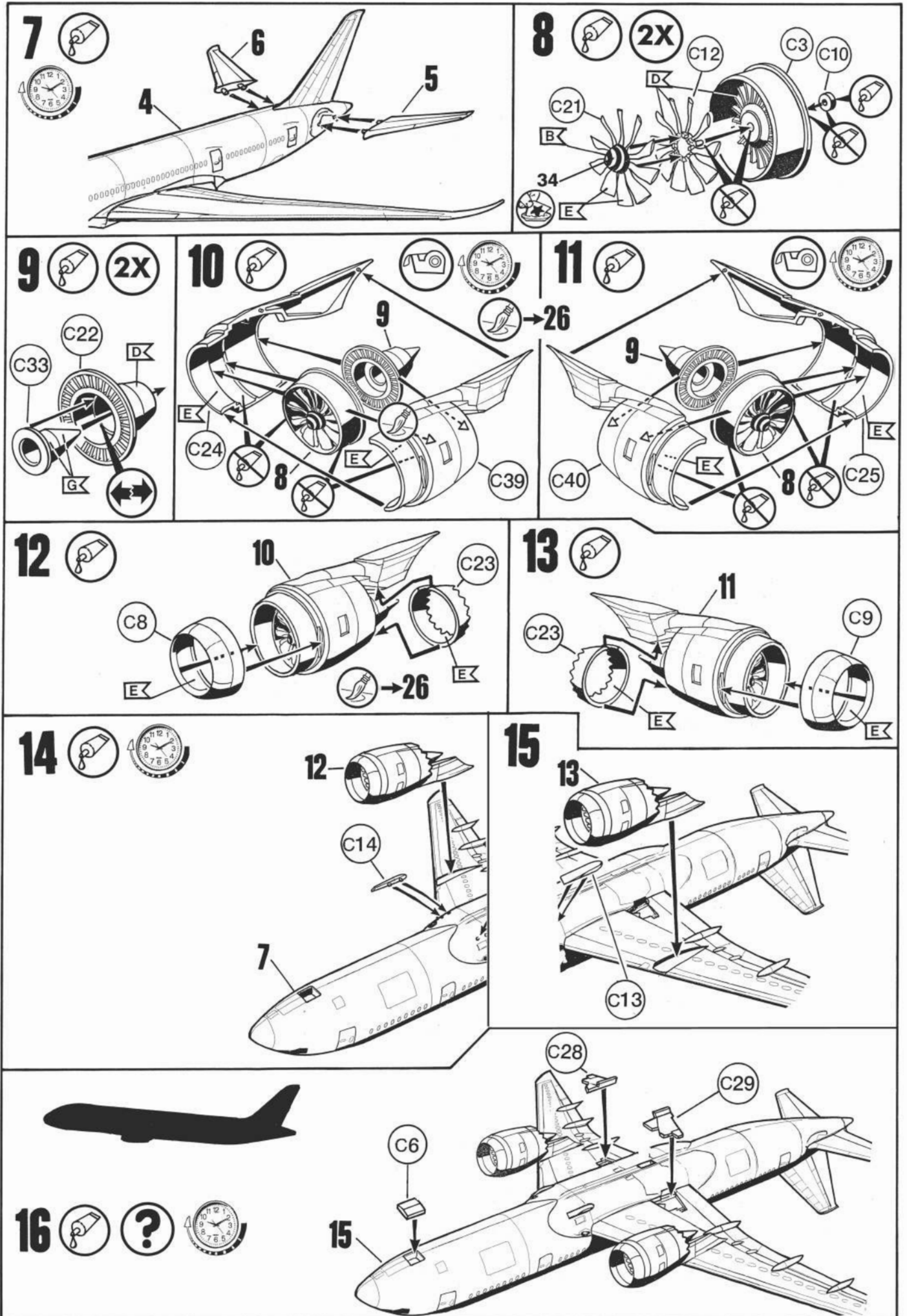


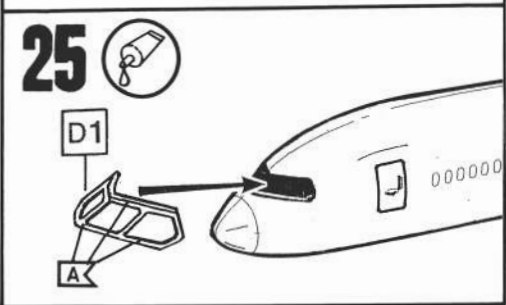
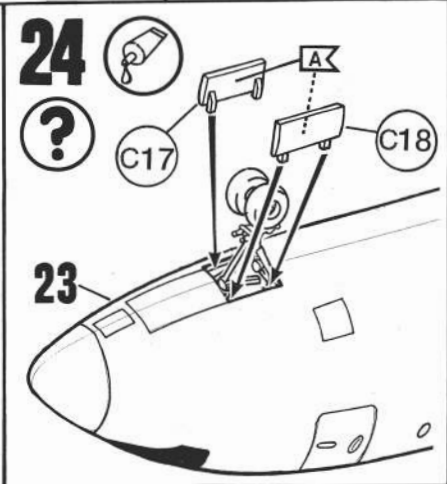
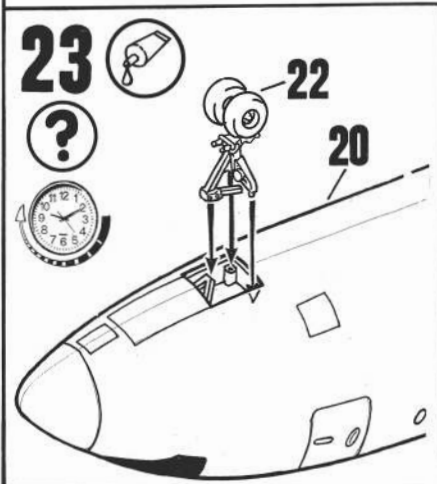
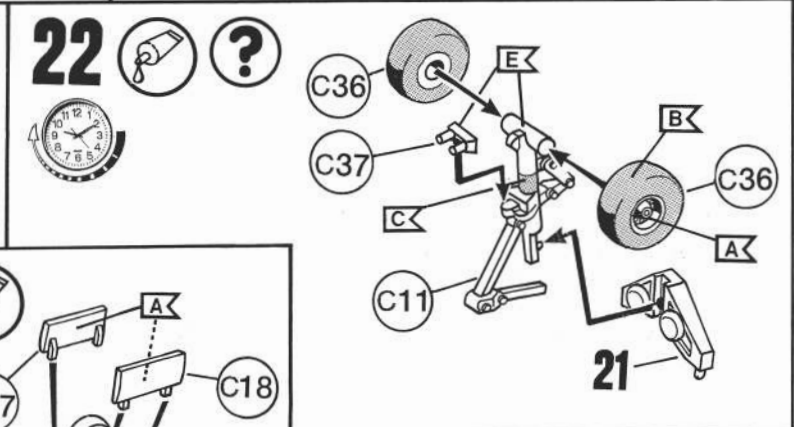
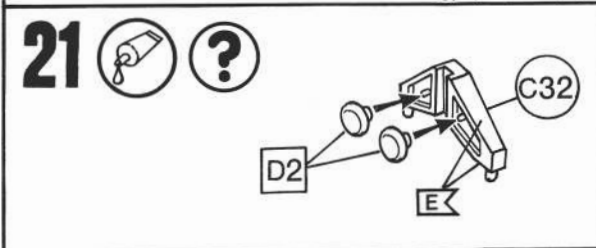
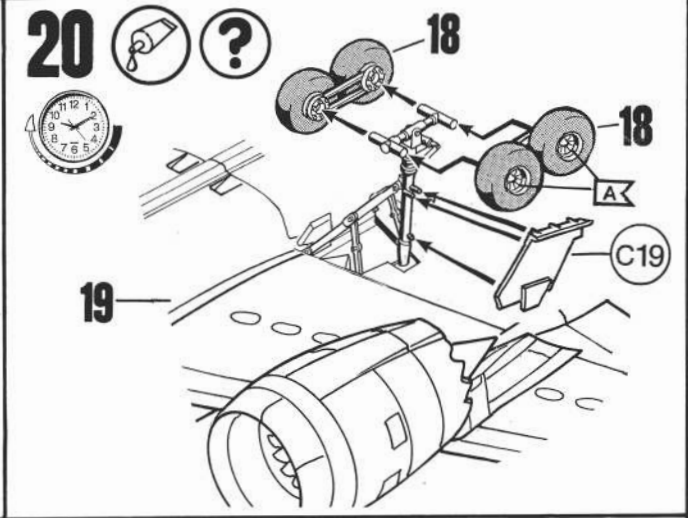
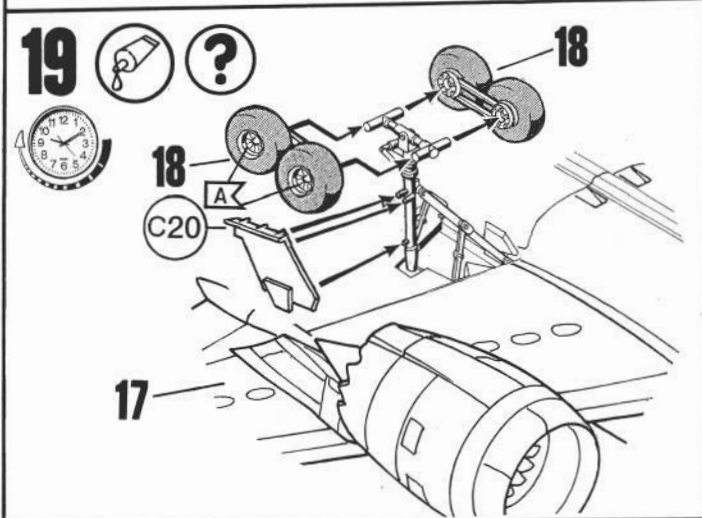
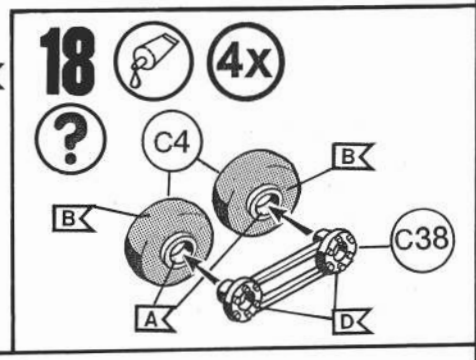
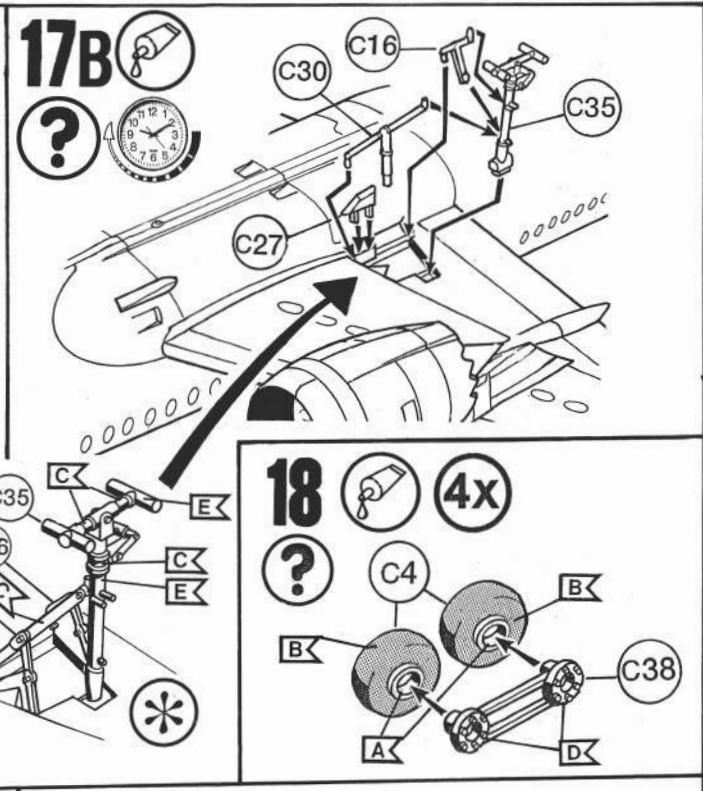
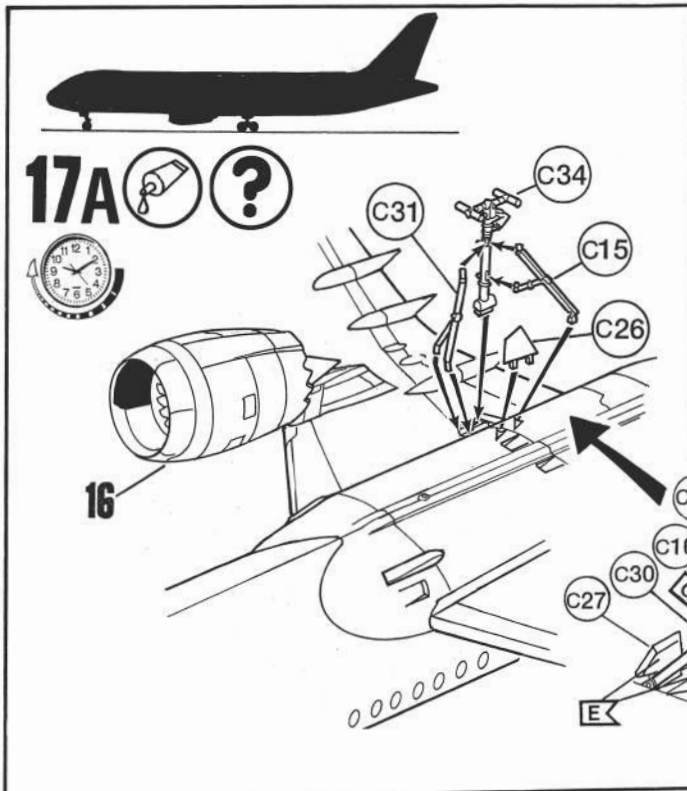
Bemalen
Paint
Peindre
Beschilderen
Pintar
Dipingere
Pintar
Mála
Male
Maalaa
Pomalowaae
Befesteni
раскрасить
Pomalovat
Boyamak
Poslikati
Χρωματισμα



Entfernen
Remove
Détacher
Verwijderen
Sacar
Retirar
Eliminar
Tag Ioss
Poista
Fjernes
Fjern
Удалить
Usunąć
απομακρύνετε
Temizleyin
Odstranit
eltávolítani
Ostraniti

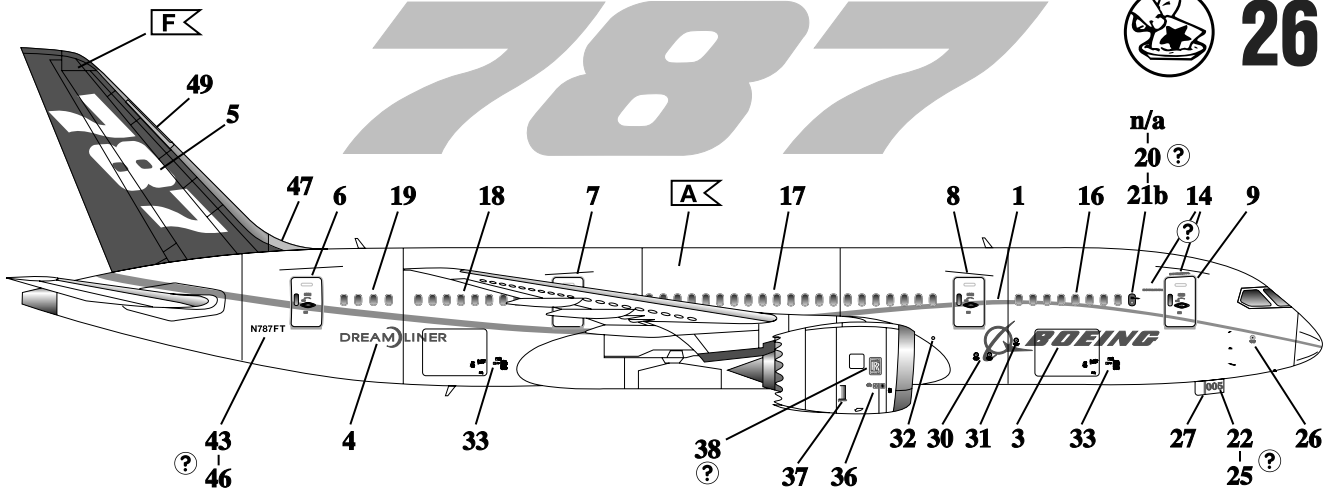








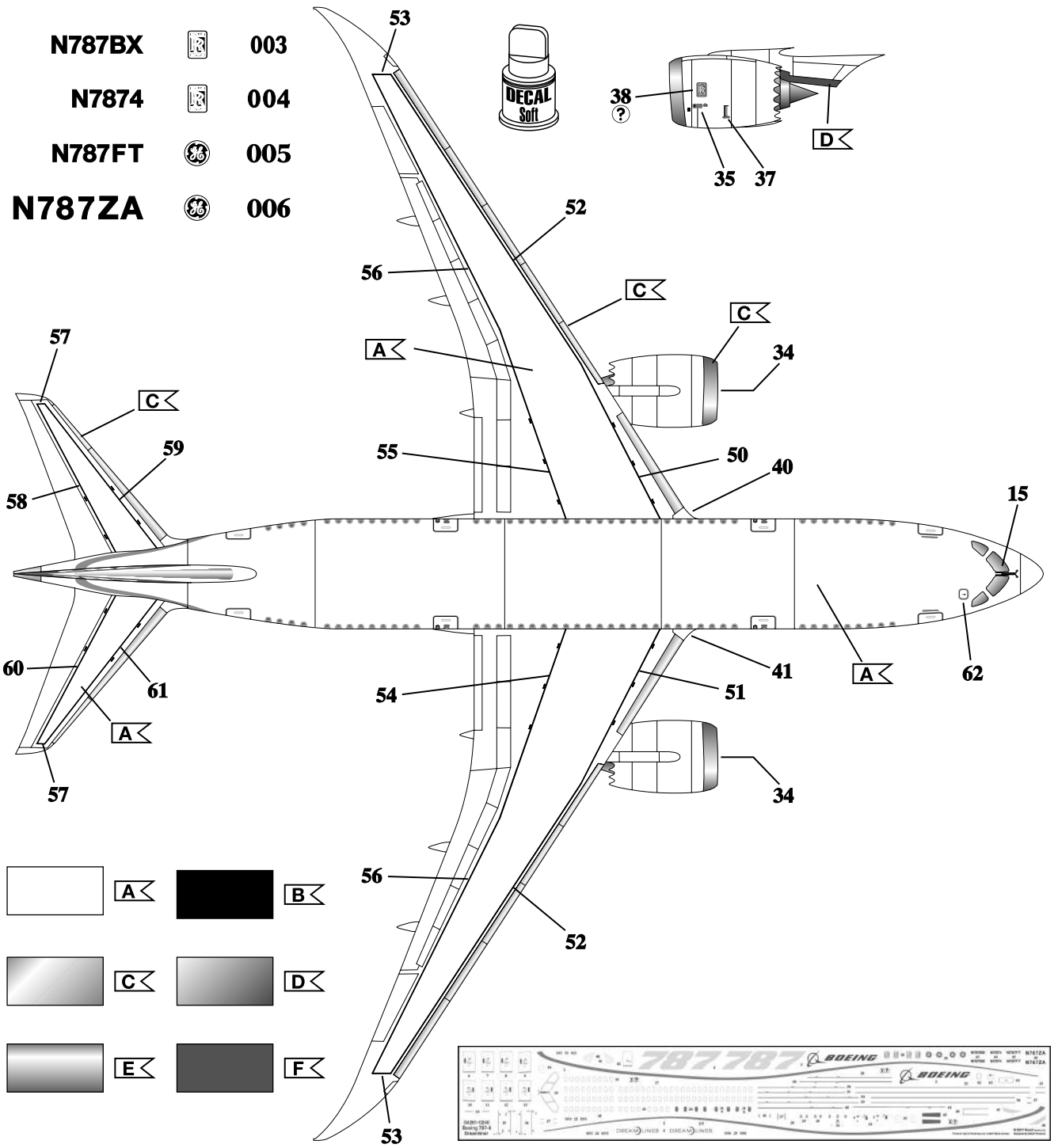
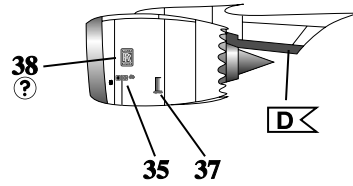










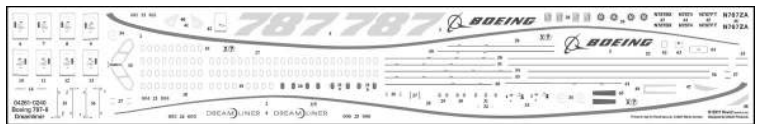
787



- N787BX**  **003**
- N7874**  **004**
- N787FT**  **005**
- N787ZA**  **006**



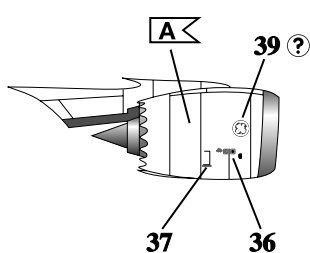
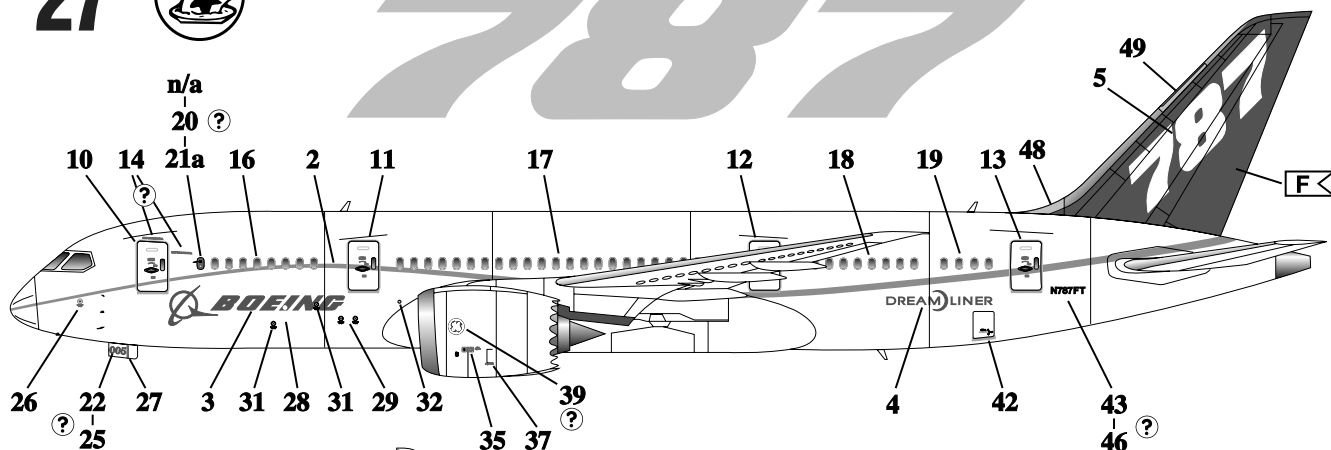
- | | | | |
|--|----------|---|----------|
|  | A |  | B |
|  | C |  | D |
|  | E |  | F |



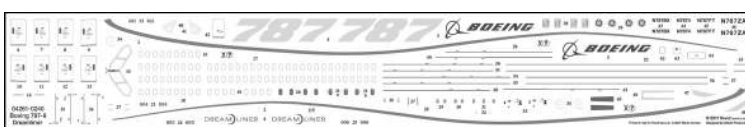
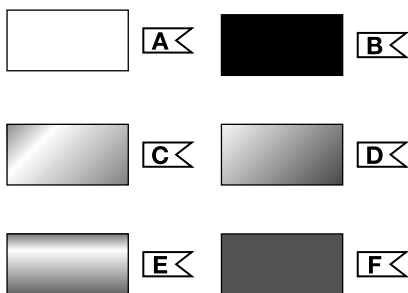
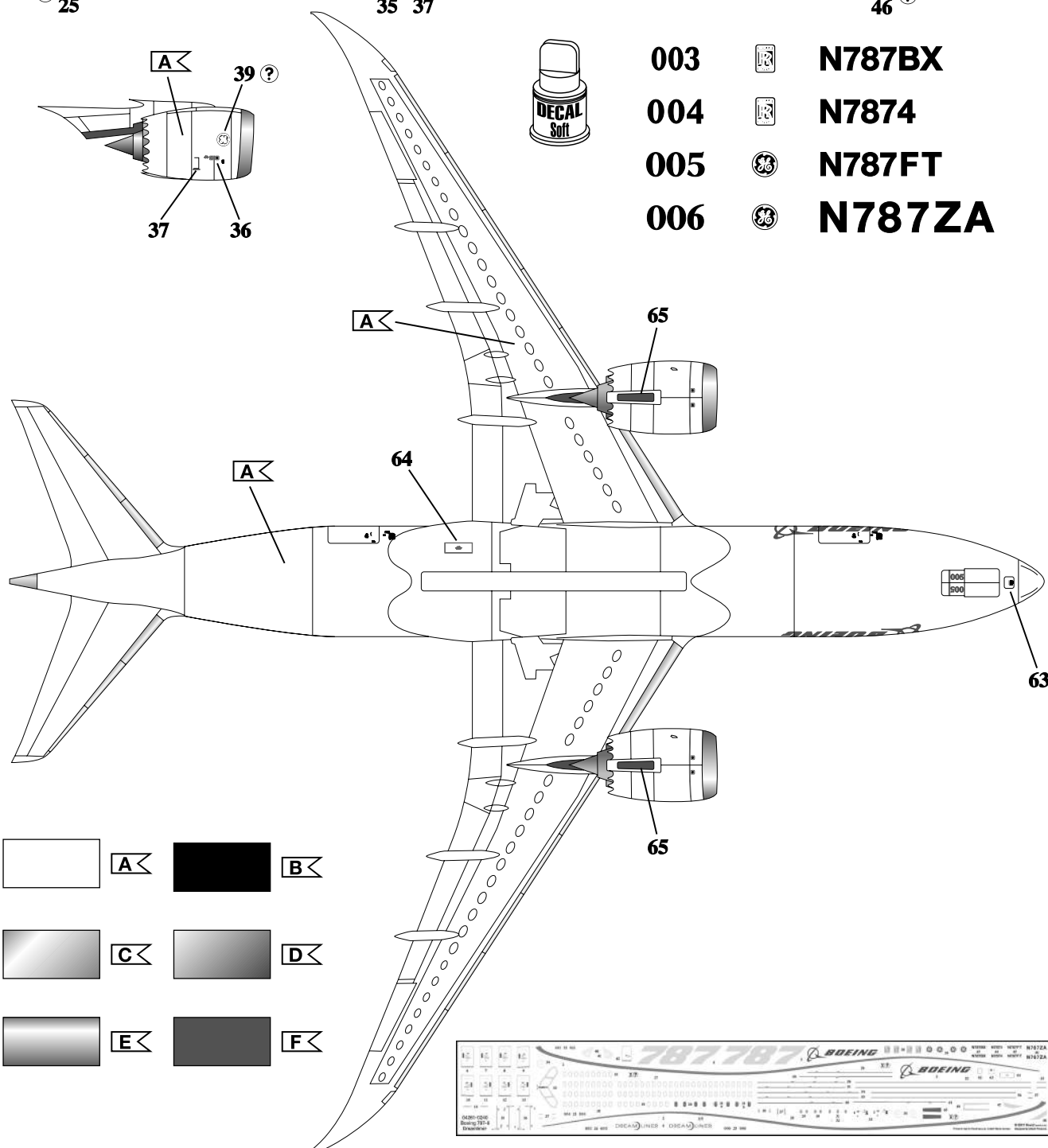
27



787



- 003  **N787BX**
- 004  **N7874**
- 005  **N787FT**
- 006  **N787ZA**



A decal of the blue waved scheme of first B787 aircraft is available from DACO Products Belgium: SKY144-69